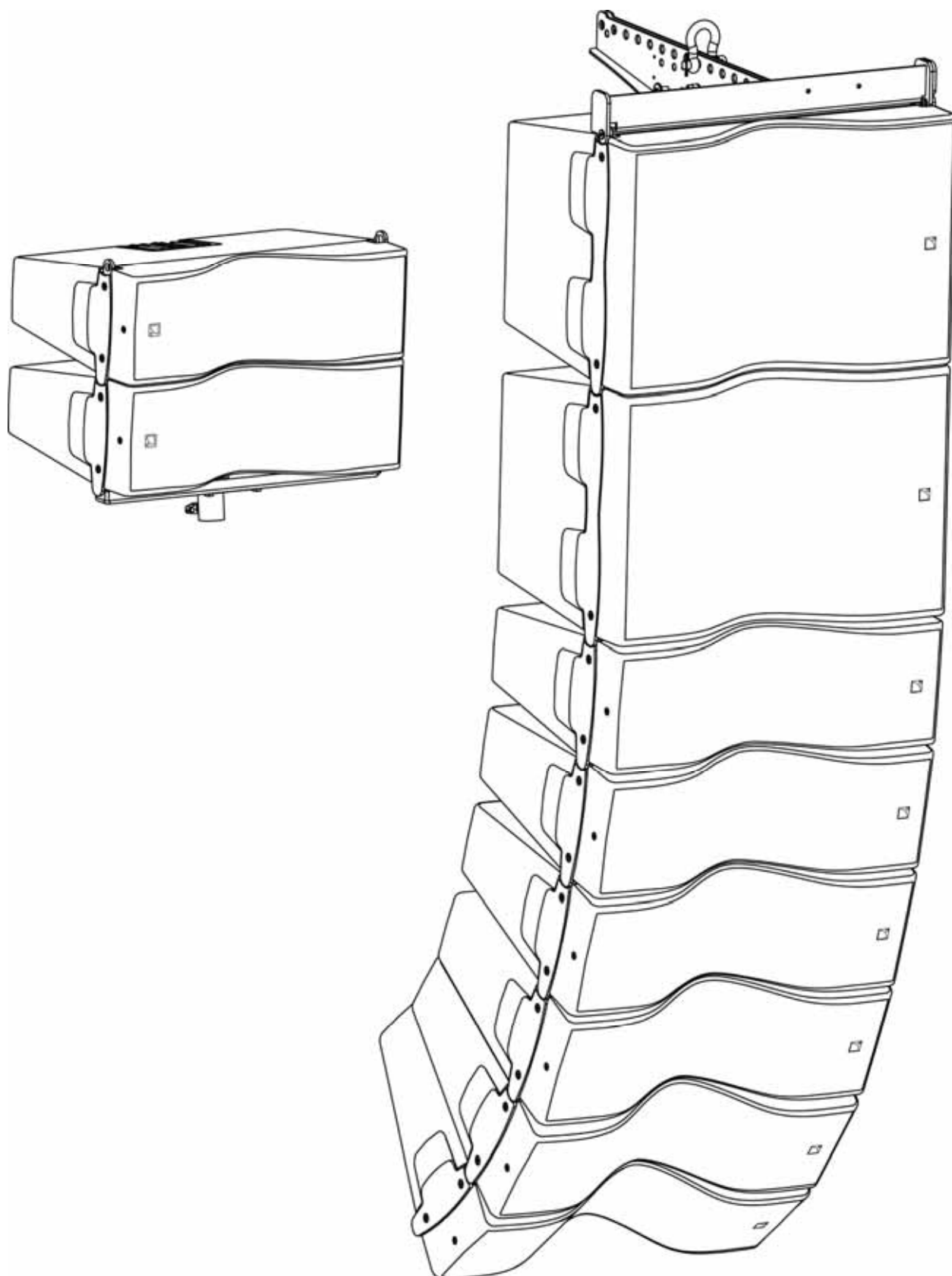


KIVA WST System

リギング&アクセサリー

VERSION 1



1 安全規則

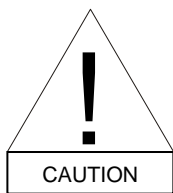
1.1 マークの説明

本マニュアルでは危険性がある事柄について、次のマークで表しています。

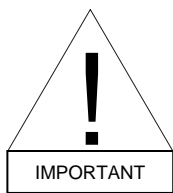


WARNING のマークは、製品の近くにいるユーザーやその他の人々へ身体的危害を与える恐れがあることを意味します。

さらに、製品自体も損傷を受ける可能性があります。



CAUTION マークは、製品の損傷を防ぐための情報です。



IMPORTANT マークは、使用するにあたって推奨する重要な点を挙げています。

1.2 安全面の重要な注意事項

1. 本マニュアルを読むこと。
2. 安全に関する注意点すべてに留意すること。
3. すべての指示に従うこと。
4. L-ACOUSTICS が承認していない機材やアクセサリを決してシステムに組み込まないこと。



5. システムのパーツとリギング

いかなる不具合も見つけ出すため、設置する前に全システムのエレメントを必ず点検してください。

点検する際には本マニュアルの「手入れと保守管理」の項と、システムを構成するその他のマニュアルにある点検方法の詳細をご参照ください。

不具合が多少なりとも発見されたパーツは即座に除外し、有識者の検査を受けてください。



6. 有識者

KIVA システムの設置は、本マニュアルを読み、オペレーションとリギングに関するあらゆるリスクに精通した技術者が必ず行うようにしてください。また、設置を行う前に、L-ACOUSTICS が開くトレーニングコースに参加することをお勧めします。



7. リギング機材の追加

L-ACOUSTICS が製造していないリギング機材やアクセサリに関して、L-ACOUSTICS は一切の責任を持ちません。

また、追加したリギングアクセサリの使用荷重（WLL）は、システム的全重量よりも大きくなるようにしてください。これを確実に行うのはユーザーの責任です。



8. フライングポイント

吊りポイントとホイストのチェーンの使用荷重（WLL）は、システム的全重量よりも大きくなければなりません。



9. 地域の規則

国によって、最大強度の安全係数とリギングの承認に高めの基準を設けています。その地域の規則に従って L-ACOUSTICS システムを頭上に吊るすのは、ユーザーの責任です。一般的なルールとして、L-ACOUSTICS は常に安全スチールを用いることを推奨します。



10. システムの許容負荷と安全性

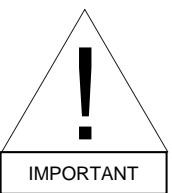
サウンドシステムをリギング/スタッキングする際の許容負荷と安全面については、本マニュアルにある指示を厳守してください。

安全にシステムをセットアップし、確実に制限内に収まるようにするため、必ず SOUNDVISION のメカニカルデータと警告事項を参照してください。



11. システムのフライング

システムを上昇させている間は、どなたもシステムの下に入り込まないようにしてください。また、システムの上昇中にコンポーネントがしっかりと接続されていることをご確認ください。



12. マニュアル

製品が機能している間は、このマニュアルを大事に保管しておいてください。

本マニュアルは製品の一部です。

マニュアルが無いと、本機を転売することはできません。

製品に施したいかなる変更点も書類に記して、購入者へ手渡すようにしてください。

KIVA WST System

リギング&アクセサリー

VERSION 1

1.3 EC 適合の通知書

L-ACOUSTICS

13 rue Levacher Cintrat
Parc de la Fontaine de Jouvence
91462 Marcoussis Cedex
France

State that the following products:

Rigging structure, KIBU
Mounting accessory, KIET
Acoustic loudspeaker, KIVA
Acoustic loudspeaker, KILO

Are in conformity with the provisions of:

Machinery Directive 98/37/CE
Low Voltage Directive 73/23/CE

Applied rules and standards:

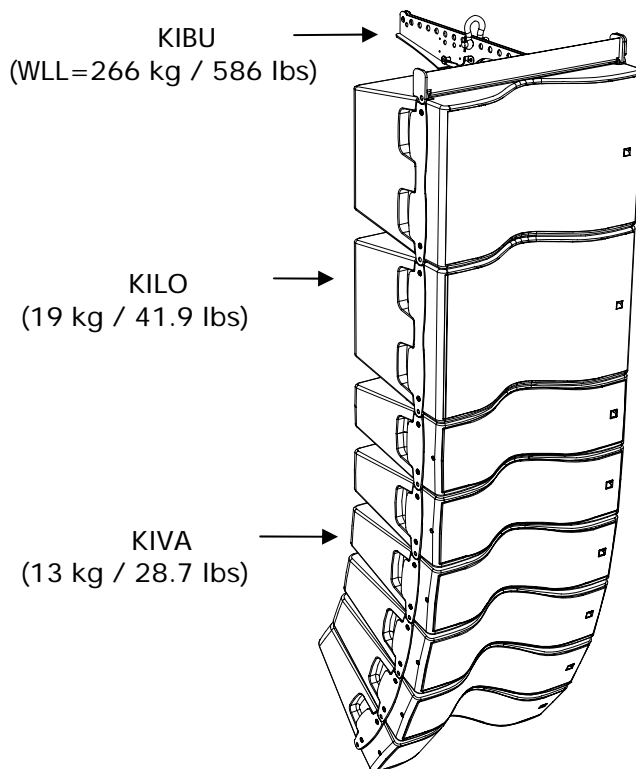
EN ISO 12100-1 : 2004
DIN18800
BGV-C1*
EN60065

Established at Marcoussis, France, the
01/25/2007



Jacques Spillmann

* for KILO loudspeaker, BGV = from serial no. 1109





2 目次

1	安全規則	2
1.1	マークの説明.....	2
1.2	安全面の重要な注意事項.....	2
1.3	EC 適合の通知書.....	4
2	目次	5
3	はじめに	6
3.1	L-ACOUSTICS へようこそ.....	6
3.2	箱を開ける.....	6
4	KIVA システム	7
5	KIBU (リギングブラケット) と KIET (マウント用アクセサリ)	9
5.1	KIBU.....	9
5.2	KIET.....	10
6	設置	11
6.1	KIBU を使用したリギングとフライング.....	11
6.1.1	KIBU を 1 台目のエンクロージャーに取り付ける準備をする.....	11
6.1.2	基本構成部を組み立て、フライングする.....	14
6.1.3	エンクロージャーを追加連結する.....	16
6.1.4	システムを解体する.....	17
6.2	KIBU を使用したグランドスタック.....	18
6.2.1	スタッキング.....	18
6.2.2	アレーの解体.....	18
6.3	分散型アプリケーションの KIVA / KILO + KIET.....	19
6.3.1	リギング.....	19
6.3.2	解体.....	20
7	手入れと保守管理	21
8	仕様	22
9	付録	23
9.1	KIET の固定角度.....	23

3 はじめに

3.1 L-ACOUSTICS へようこそ

L-ACOUSTICS® KIVA サウンドシステムをお買い上げいただきまして、有難うございます。

本マニュアルには、L-ACOUSTICS®のリギングブラケット **KIBU** やマウント用のアクセサリ **KIET** を使用して（以下、製品と総称）、KIVA システムをリギング、グランドスタックするための重要な情報が含まれています。手順に慣れていただくためにも、本マニュアルをよくお読みください。

技術と規格は常に進展していくため、L-ACOUSTICS は事前に通告することなく製品の仕様や本マニュアルの内容を変更する権利を保持します。最新のアップデートは L-ACOUSTICS 社のウェブサイト（www.l-acoustics.com）を定期的にご覧になり、ご確認ください。

製品に修理が必要な場合や保証についてお知りになりたい場合には、L-ACOUSTICS の代理店までご連絡ください。連絡先は巻末にあります。

3.2 箱を開ける

ダンボールを注意して開け、製品に損傷がないかどうかをお確かめください。L-ACOUSTICS では出荷する前に全製品をテスト、検査しているため、製品は完全な状態でお届けされるはずですが。

ダメージが見つかった場合には代理店へ即座にご連絡ください。輸送中に生じた損傷を輸送業者に対して申し立てできるのは荷受人のみであることがあります。輸送業者が行う検査のためにも、ダンボールやパッキング素材は保管しておいてください。

4 KIVA システム

リギングブラケットの L-ACOUSTICS® KIBU は、KIVA ラインソースアレーシステム専用のバンパーです。マウント用アクセサリーの L-ACOUSTICS® KIET は KIVA または KILO エンクロージャー専用で、分散型の構成にする際に使用します。

L-ACOUSTICS が KIVA 用に開発したシステムソリューションは、可能な構成の利点を最大限に利用し、システムを最適化するために必要なエレメントから成り立ちます。システムを構成する主要要素は次のとおりです。

KIVA	⇒ フルレンジラウドスピーカー
KILO	⇒ 低域拡張用サブウーファー
KIBU	⇒ KIVA用リギングブラケット
KIET	⇒ KIVA用マウントアクセサリー
LA4	⇒ 専用のアンプリファイド・コントローラー
SOUNDVISION	⇒ 音響モデリングソフトウェア
LA NETWORK MANAGER	⇒ リモートコントロールソフトウェア



図 1 : KIVA システムの構成要素

KIVA WST System

リギング&アクセサリ

VERSION 1

その他、既存の L-ACOUSTICS のアクセサリを用いて、スタンダードの KIVA システムを補足することができます。このアクセサリにはラウドスピーカーケーブルの SP.7 (0.7m)、SP10 (10m)、SP25 (25m) が含まれます。各ケーブルとも断面積が 4mm^2 (13 SWG、11 AWG) の 4 芯で、**ノトリックの NL4FC スピコン**コネクターが付いています。

KIVA システムのコントロールは、**L-ACOUSTICS® LA4** アンプリファイド・コントローラーから行います。優れた保護機能、フィルタリング、EQ という特徴をもつ LA4 は、4 チャンネルのアンプセクションと OEM ファクトリープリセットライブラリを備えており、推奨する構成の範囲内でシステムの性能が最適になるよう機能します。

L-ACOUSTICS® SOUNDVISION ソフトウェアを使用して、いつでも前もってシステムデザインをモデリングし、研究しておくようにします。ここで得られた予測値は、アンプリファイド・コントローラーに組み込まれたプリセットパラメーターに対応します。

L-ACOUSTICS® LA NETWORK MANAGER ソフトウェアを使用すると、独自のネットワークを介して複数台のアンプリファイド・コントローラーを制御可能です。

LA4 アンプリファイド・コントローラー、SOUNDVISION、LA NETWORK MANAGER の詳しい使用法をここでご説明すると長くなりますので、それぞれのマニュアルをご参照ください。マニュアルは www.l-acoustics.com (英語)、もしくはベストエックオーディオ(株)のウェブサイト www.bestecaudio.com から入手可能です。

5 KIBU (リギングブラケット) と KIET (マウント用アクセサリ)

5.1 KIBU

リギングブラケット L-ACOUSTICS® KIBU は、L-ACOUSTICS® KIVA と KILO エンクロージャーを縦型の“ラインソース”アレーにする際に使用する、専用のリギングブラケットです。

KIBU にはシャックルが 2 つ付属し、それぞれにコッターピンが付いています。安全係数 5.1 という究極の強度により、最大で 630kg まで対応します。付属のシャックルを用いれば、1ヶ所もしくは 2ヶ所のリギングポイントから KIVA システムをフライングすることが可能です。

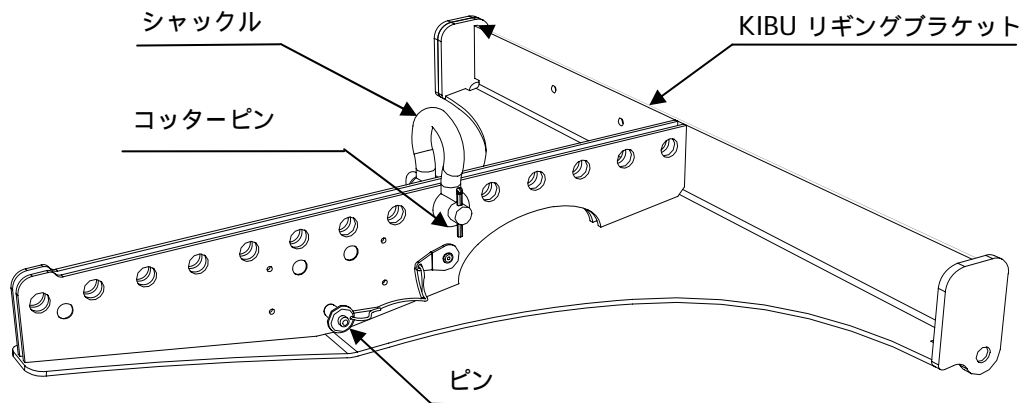
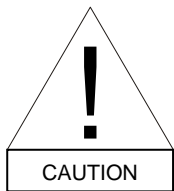


図 2 : KIBU リギングブラケット

KIBU は最大で 266kg までリギングすることが可能です (BGV-C1 基準に合致)。

KIVA システムを設置する際に各エンクロージャー間にとる角度を決めるときは、次の制限を遵守できるようにシステム内の機械的ストレスを必ず確認してください。



いかなる角度を選んでも、最大で KIVA エンクロージャー 12 台、あるいは KILO エンクロージャー 9 台、もしくは最大で KIVA 6 台と KILO 2 台の組み合わせをフライングすることができます。

最大で KIVA を 20 台、あるいは KILO を 14 台、もしくは最大で KIVA 12 台と KILO 4 台の組み合わせを KIVA システムとして使用するには、SOUNDVISION ソフトウェアで選んだ構成にシステムが一致することを必ずご確認ください。

(SOUNDVISION マニュアルの“メカニカルデータ”の項を参照のこと。)

次の制限内であれば、KIVA のみ、あるいは KIVA と KILO を組み合わせた構成にする際に、KIBU をグランドスタックのプラットフォームとすることができます。



KIBU を固定せずにスタッキングする場合、最大で KIVA を 4 台、または KILO を 2 台使用できます。あるいはそれらを組み合わせてスタッキングする場合は、高さが 0.78m を超えないようにしてください。

倒れないように KIBU をしっかりと固定していれば、最大で KIVA 10 台、または KILO 5 台をスタッキング可能です。あるいは、それらを組み合わせたアレーの高さが 1.84m を超えないようにします。

毎回使用する前に、安定した平らな表面にシステムをしっかりと固定し、アレーがぐらつかず、安定していることを確認するのはユーザーの責任とします。

5.2 KIET

L-ACOUSTICS® KIVA と KILO エンクロージャーを分散型の構成にする際に用いる、専用のマウント用アクセサリが L-ACOUSTICS® KIET です。KIET は本体と、取り外し可能なボールアダプターから成っています。

下図 3 で示す本体は KIVA か KILO を取り付けるための部分で、建物の骨組みや天井から吊るすことができます（例：KIVA をバルコニー下に吊る）。KIET は直径 10mm のネジ 3 つ（付属していない）で固定が可能です。



KIET を取り付け箇所に正しく固定し、信頼できるプロによって完璧に設置するよう確認することは、ユーザーの責任とします。

少なくともシステムの総重量の 5 倍に相当する重さに耐えられるように設計された拡張アンカーを用いて、コンクリートの天井に固定されることを L-ACOUSTICS は推奨します（製品の重量は、各製品の識別ラベルに明記してあります）。

KIET は KIVA を 2 台、または KILO を 1 台までリギング可能です。

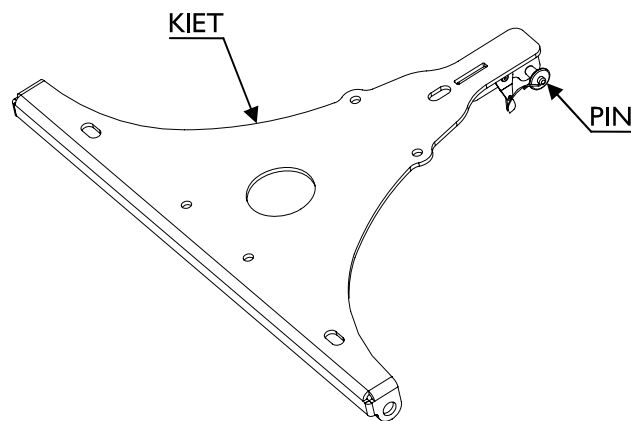


図 3：KIET 本体

ボールアダプターは KIET に直径 8mm のボルトで取り付けられます（4 ヶ所）。このアダプターを使うと、KIET をポールスタンド（直径 35mm）に付けて使用することができます。プレートに開いた穴は OMNIMOUNT®の 120.0 シリーズ対応です。

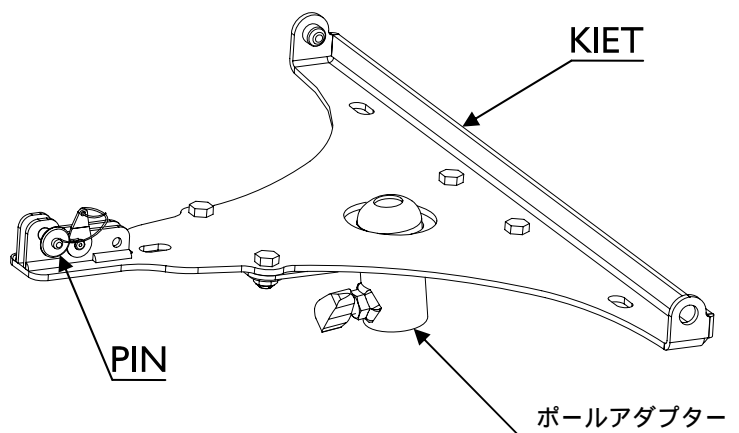


図 4：KIET 本体とボールアダプター

6 設置

6.1 KIBU を使用したリギングとフライング

設置する前に L-ACOUSTICS® SOUNDVISION ソフトウェアを用いて、アレーの位置を正しく把握するようにします。

- KIBU のシャックルに正しい穴を選ぶ
- ラウドスピーカー-KIVA と KILO の台数
- KIVA と KILO、両エンクロージャー間の角度
- システムの機械的整合性の確認

KIVA システムのリギングは、KIBU、KILO、KIVA から構成されます。KIVA と KILO には各々、メーカー独自の完全一体型の部品が付いており、これを使ってキャビネットを接続していきます。その他に留め具は一切必要としません。両ラウドスピーカーとも前面に 2 ヶ所の固定ポイントがあり、構成によってここで上下をつなぎます。また、リアアングルバーにはオートリリースのロックピンが付いています。

次でご説明する手順は基本的な構成（KIBU と、エンクロージャー数台）を例にとっています。実際には、更にエンクロージャーを追加して、アレーにしたうえでフライングします。

6.1.1 KIBU を 1 台目のエンクロージャーに取り付ける準備をする

ラインソースアレーの 1 台目となるエンクロージャー（KIVA または KILO）を吊る手順は次のとおりです（ここでは KILO エンクロージャーを 1 台目としてご説明いたします）。

SOUNDVISION で予め計算した構成を参考に、正しい穴（サスペンションポイント）にシャックルを入れる。（下の例では、シャックルは KIBU の 5 番の穴に通されています。）

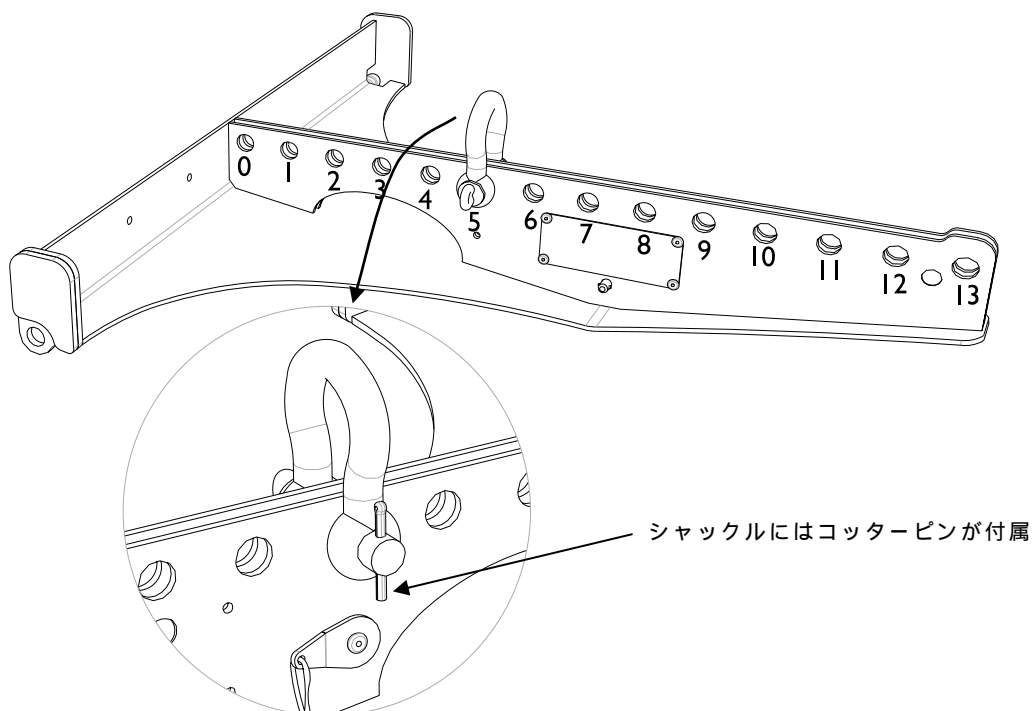


図 5：リギングブラケット KIBU とコッターピン付きシャックル

KIVA WST System

リギング&アクセサリ

VERSION 1

アレーの 1 台目となるラウドスピーカーに KIBU を取り付ける。(この例では、KILO へ取り付けます。)

a : KILO の上に KIBU を載せ、前面の接続金具がエンクロージャーの連結金具の少し左にくるように置く。

b : カチッという音が聞こえるまで KILO の中央に向かって KIBU を右へスライドさせ、固定する。

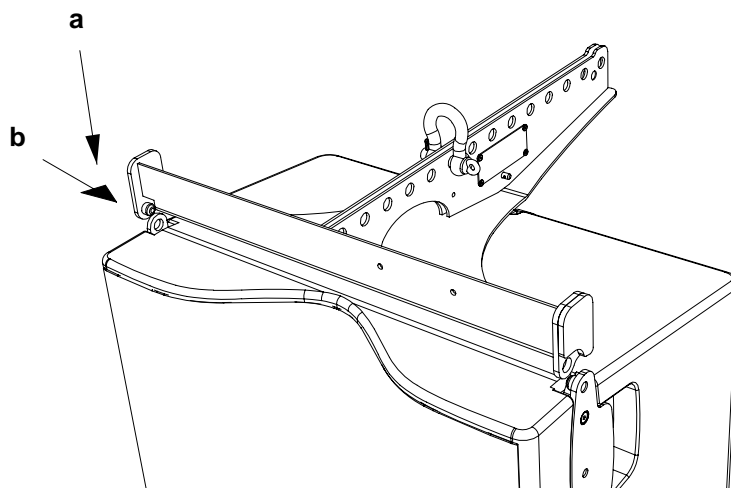


図 6 : KIBU を KILO に取り付ける



リアアングルバーに付ける前に KIBU を動かし、フロントのオートロックシステムが固定され、正しくかみ合っていることを確認してください。また、上下に動かしても KIBU の前部がぐらつかず、後部は自由に動くことをご確認ください。

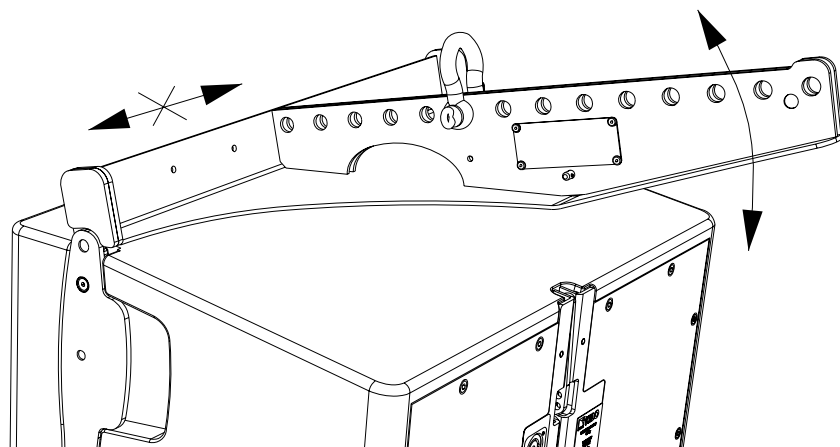


図 7 : KIBU が KILO に固定されていることを確認する

KIBU のシリアルナンバープレートの下にあるロッキングピンを抜く。

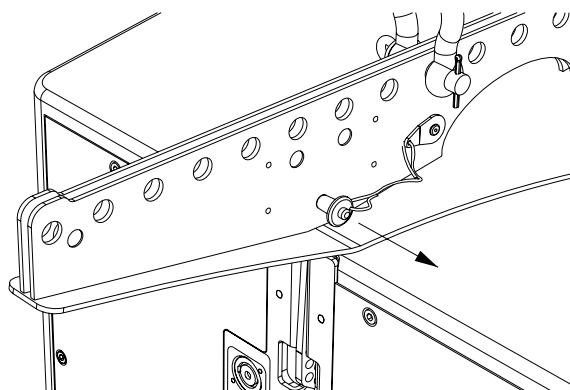


図 8 : KIBU から安全ピンを抜く

KILO の背面にあるアングルバーを持ち上げる（バーは磁石で付いています）。KIBU を持ち上げ、KIBU の裏面にあるスロットとぴったり合うようにアングルバーの上を下ろす。

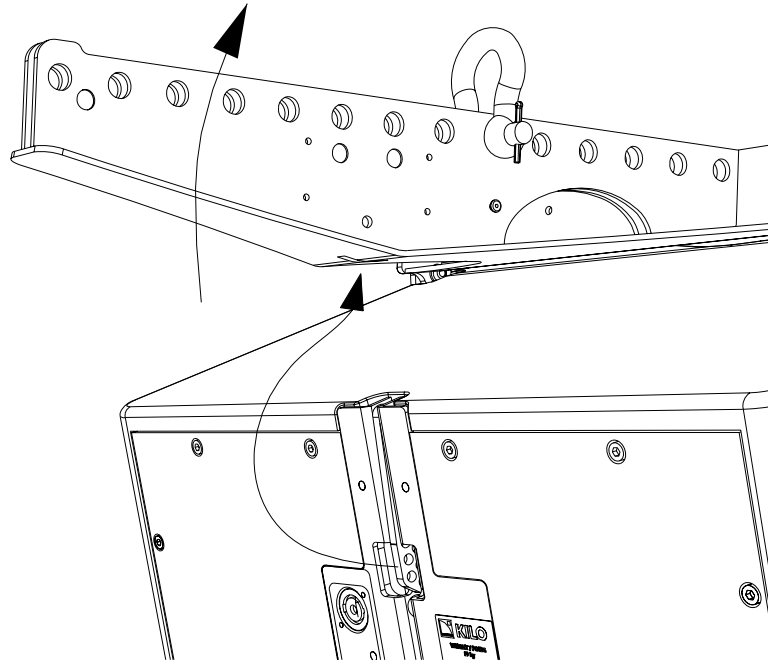


図 9 : KIBU からアングルバーを持ち上げる

KILO の上にぴったりと載るように KIBU を下ろす。アングルバーと KIBU を貫通するようにロッキングピンを挿す。



KIBU を持ち上げ、KIBU と KIBU が固定されていることを確認します。このとき、ロッキングピンがアングルバーと KIBU の両方に貫通していることも確かめてください。

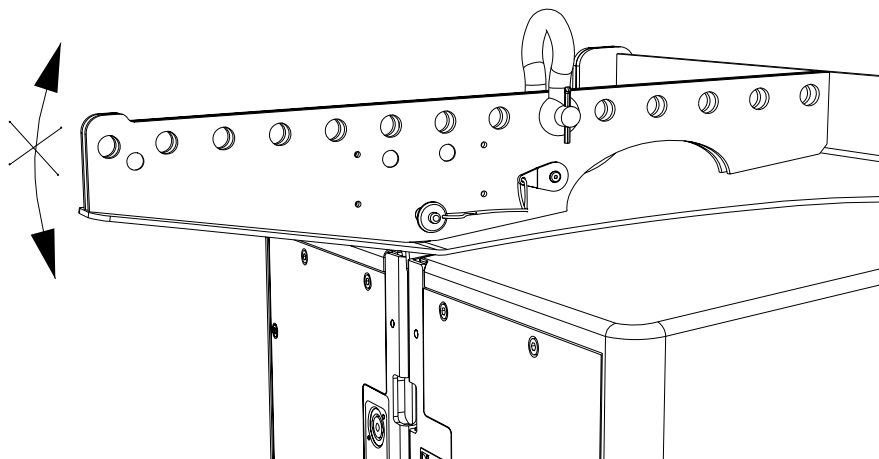


図 10 : KIBU を KIBO に固定する

6.1.2 基本構成部を組み立て、フライングする

KIBU + KILO、もしくは KIBU + KIVA をしっかりと組んだら、他のエンクロージャー（KILO / KIVA）を加えていきます。ここでは KIBU + KILO に、もう 1 台 KILO を連結させる場合を例にとります。

足元に 2 台目の KILO エンクロージャーを置き、KIBU + KILO のアッセンブリーを持ち上げる。持ち上げたものを 2 台目の KILO の上に載せ、KIBU を取り付けたときと同じ要領でアッセンブリーと合体させる（上記 6.1.1 の手順 2a と b、そして注意事項を参照のこと）。

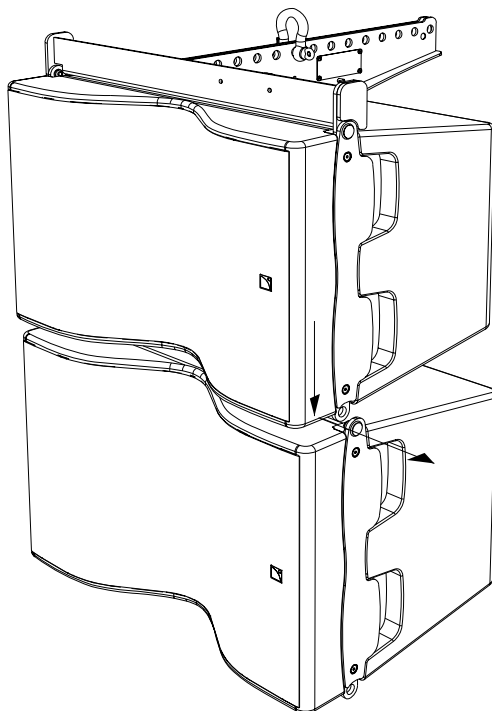


図 11 : 2 台目の KILO を KIBU + KILO のアッセンブリーに連結する

KIBU + KILO 2 台のアッセンブリーをリギングポイントの下へ移動させる。モーターのフックをシャックルに通し、2 台がしっかりとつながれていることを確認する。

最下エンクロージャーが地上からおよそ 1.2m の高さ（またはエンクロージャー背面のアングルバーを取り付けるのに、ご自分にとってちょうどいい高さ）になるまでアッセンブリーを上昇させる。



アッセンブリーを宙に浮かせている間は、決してその下に入り込んだり近づいたりしないでください。

適切な高さまで上がってアッセンブリーが安定したら、最下 KILO からアングルバーをはずし、上の KILO のリリースピンを引く。

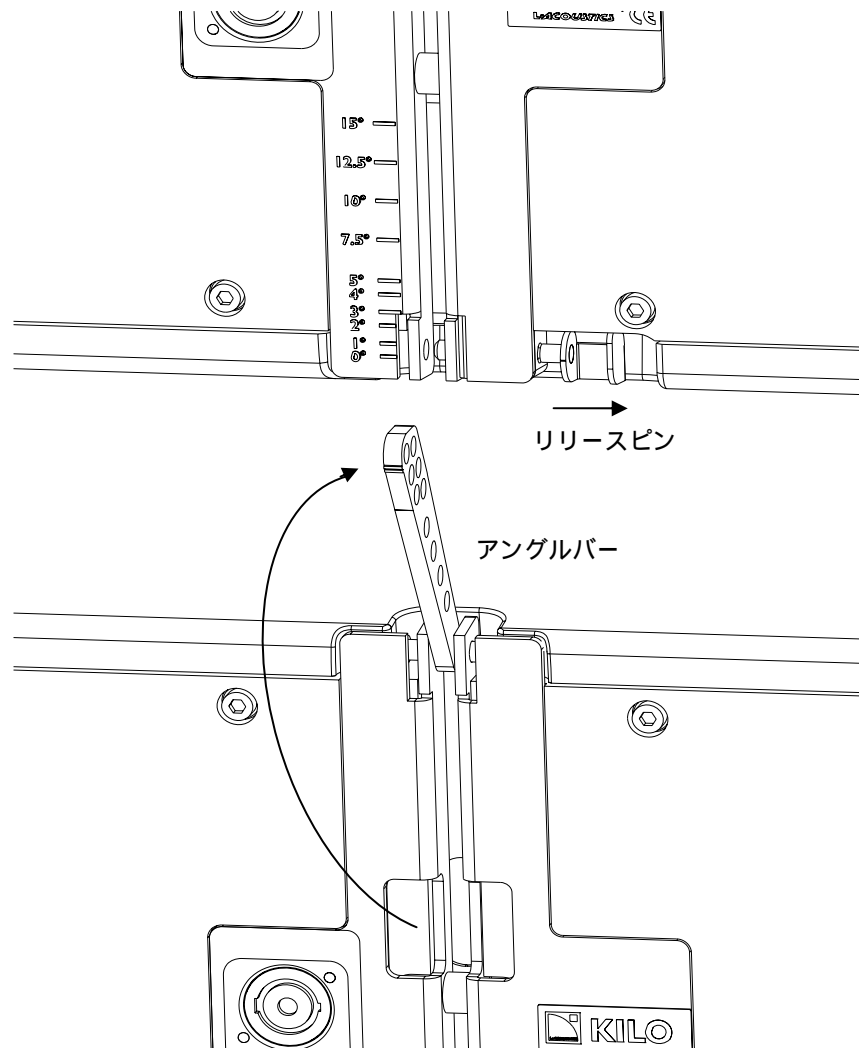


図 12 : 2 台の KILO 間の角度の設定

1. 最上エンクロージャーのリア側のスロットに（角度が書かれているところ）アングルバーを入れる。好ましい角度を選んでピンを引くと、そこで角度がロックされる。リリースピンは自動的にもとの位置に戻る。そうならない場合には、最上KILOのスロットに入れたアングルバーの位置を変えて、ピンをロックさせる必要がある。



各アングルバーがリリースピンで固定され、エンクロージャーの背面が確実に連結していることを確認します。また、ピンが完全にかみ合ってロックされていることもご確認ください。

6.1.3 エンクロージャーを追加連結する

アッセンブリーを上昇させたら、エンクロージャーを追加できます。ここでは、2 台連結させた KILO の下に KIVA エンクロージャーを 1 台吊る場合を例にとりてご説明いたします。

KILO の下に KIVA を取り付けやすい高さまで、アッセンブリーを下ろす。



アッセンブリーを宙に浮かせている間は、決してその下に入り込んだり近づいたりしないようにしてください。

システムが揺れないように安定させる。KIVA エンクロージャーをアッセンブリーの下へ運び、最下 KILO の底面に KIVA を取り付ける。取り付け方法は第 6.1.1 章の手順 2a と b (注意事項も) を参照のこと。

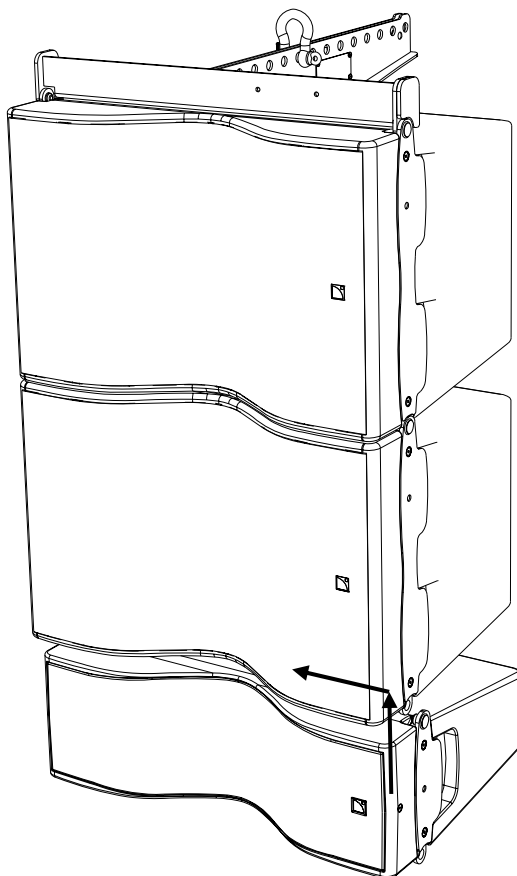
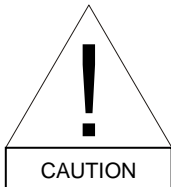


図 13 : KIBU + KILO 2 台のアッセンブリーに KIVA を加える

KIVA のリリースピンを引き、エンクロージャー背面のスロットに入っているアングルバーをはずす。はずしたらそのままぶら下げておく。

KILO の背面にあるリリースピンを引き、KIVA から抜いたアングルバーを KILO の中央にあるスロットへ押し込む。

1. SOUNDVISION のレポートファイルに出た所定の角度に合わせて、KIVA のアングルバーにあるマークをアングルの数値と合わせる。
リリースピンが元の位置に自動的に戻る。そうならない場合には、KILO のスロットに入れたアングルバーの位置を調節して、必ずピンをロックさせること。KIVA と最下 KILO をつなぐアングルバーはしっかりと留まっているようにする。



全アングルバーがリリースピンで固定され、ピンが完全にロックされていることをチェックし、エンクロージャーの背面がしっかりと連結されていることを確認してください。

残りのエンクロージャーがある場合にはアッセンブリーを上昇させて取り付け、アレーを完成させる。

注：システムを上昇させながら、KIVA や KILO に対応した適切なスピコンケーブルを必ず接続していただく。



KIVA と KILO を組み合わせてフライング構成にするときは、必ず KILO エンクロージャーをアレーの上部に位置させるようにします。
決して KILO を KIVA エンクロージャーの間にはさまないでください。

6.1.4 システムを解体する

システムの最下エンクロージャーが地上からおおよそ 1.2m の高さ（あるいは、アレーの最下エンクロージャーを取り外しやすい高さ）にくるまで下げる。

アレーの下から 2 番目の KIVA についているリリースピンを引く。エンクロージャー背面のスロットにあるアングルバーを取り、そのままぶら下げておく。このとき、最下エンクロージャーを少し持ち上げるとやり易い。

最下エンクロージャーが静止するまでゆっくりと下ろす（フロントの結合ポイントのみでつながっている状態）。

1. リリースピンを引いて最下 KIVA 背面のアングルバーを元に戻す。中央のスロットにアングルバーを入れ、ピンを引くと固定される。
KILO エンクロージャーの場合は、中央スロットにアングルバーをしっかりと入れると磁気によって固定される。

アレーの前に立ち、最下エンクロージャーのグリップハンドルの中に両手を入れる。エンクロージャー右側のグリップ内にあるロックシステムを右手で解除する。（エンクロージャーの右側とは、ロゴがある方を指す。）

ロックシステムを解いたら、エンクロージャーを横（右方向）へ動かして取り外す。



取り外そうとしているエンクロージャーはしっかりと握っててください。すぐ上のエンクロージャーとの接続が解かれ、サポートしてくれるものが何もないためです。

アレーにした残りのエンクロージャーについても、上記の 1~6 番を繰り返して同様に行う。最後に KIBU を取り外すときは、第 6.1.1 章にある手順 2~5 番を逆の順番で実行する。

6.2 KIBU を使用したグランドスタック

6.2.1 スタッキング

1 台目に KIBU を取り付ける。第 6.1.1 章の手順 2~5 番の説明にあるように、この 1 台目が最下エンクロージャーになる。手順とともに、**注意書き**にも注目すること。

KIBU と一緒にエンクロージャーを持ち上げ、ひっくり返す。こうすると KIBU が下を向き、アッセンブリーがフラットになる。アッセンブリーをより安定させるため、可能なときはいつでも KIBU を倒れないように固定すること。

1. アッセンブリーの前に立つ。1台目の上に2台目のエンクロージャーを載せる（エンクロージャーに向かって立っている場合、フロントグリルの左側にロゴがある状態にする）。2台目を置いたら、1台目の連結ポイントと合わせる。

最下エンクロージャーよりも若干左側に最上エンクロージャーを置く。最上エンクロージャーを右にずらすとカチッという音が聞こえる。これは2台のエンクロージャーが互いにロックされた証拠である。リアのアンクルバーを取り付ける。その方法は第6.1.3章の手順2~5番、そして**注意事項**を参照すること。

上の手順を繰り返してエンクロージャーを追加していき、アレーを形作る。



KIVA と KILO を使用してスタッキング構成にする場合、KILO エンクロージャーを必ず下に位置させるようにします。

決して KIVA エンクロージャーの間に KILO をはさまないでください。

6.2.2 アレーの解体

グランドスタックしたアレーの解体は、組み立てたときと逆の順番で行います。第 6.1.4 章の手順 2~7 番を**注意事項**も参考にしながら、反対に進んでいってください。

6.3 分散型アプリケーションの KIVA / KILO + KIET

6.3.1 リギング

KIVA や KILO エンクロージャーに KIET を固定する方法は、次のとおりです。

KIET をエンクロージャーに取り付ける。
(ここでは、KIVA エンクロージャーに取り付ける場合を例にとりご説明します。)

a. KIVAの上にKIETを載せる。KIVAの連結金具よりも少し左に、KIET前部の接続部がくるように置く。

b. KIVAの中央に向かってKIETを右へスライドさせて固定、ロックする。カチッという音が聞こえればOK。

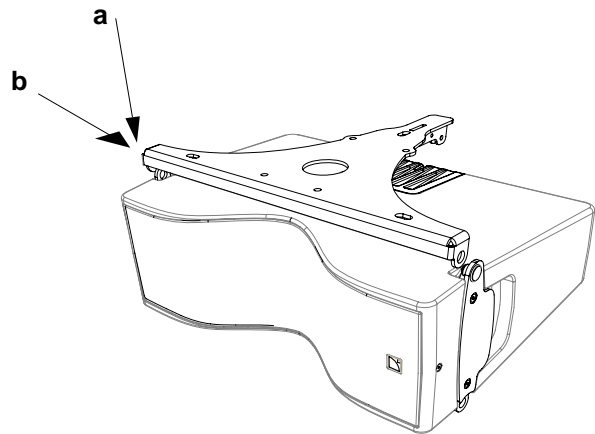


図 14 : KIVA に KIET を取り付ける



KIET をリアのアングルバーに取り付ける前に、前部のオートロックシステムが固定され、正しくかみ合っていることを確認します。また、KIET の前部を上下に動かしてもずれず、後部は自由に動くことも確認してください。

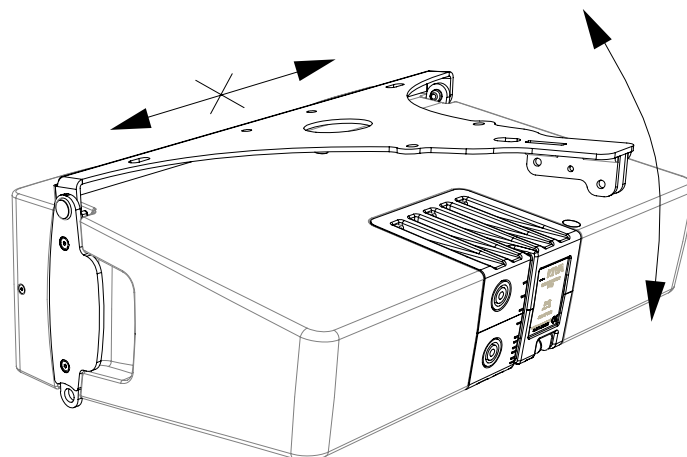


図 15 : KIET の固定具合の確認

KIVA WST System

リギング&アクセサリ

VERSION 1

KIET の背面にある安全ピンを抜く。KIVA の背面にあるリリースピンを引っぱり、アングルバーを取る。KIET の背面を持ち上げて、そのバーを KIET に取り付ける。

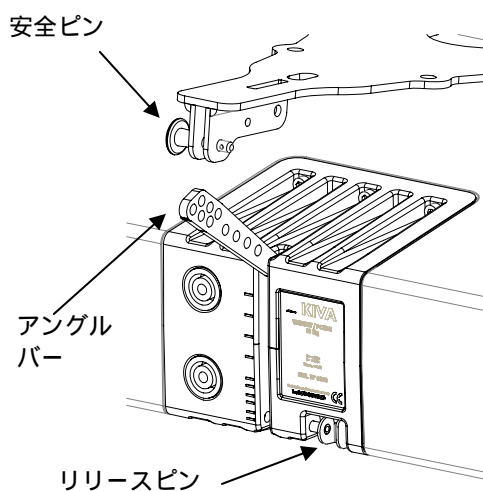


図 16 : リア側で KIVA を KIET に取り付ける

アングルの位置を選び（付録 9.1 を参照）、安全ピンで KIET とアングルバーを固定する。



KIET が自由に動かないことを確かめ、安全ピンが完全に KIET とアングルバーに通っていることを確認してください。

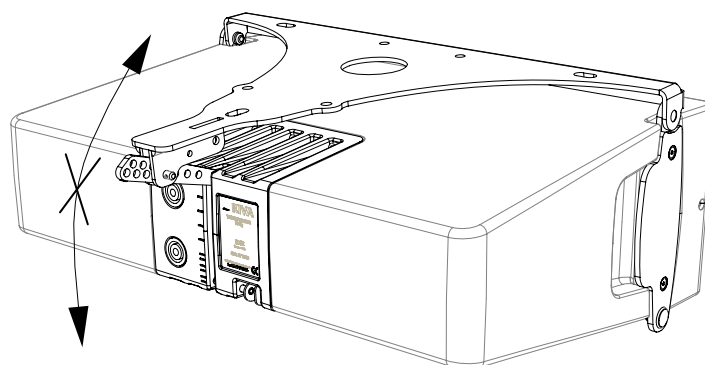


図 17 : KIET、KIVA に取り付け完了

6.3.2 解体

組み立てたときと反対の順番で解体します。

7 手入れと保守管理

KIVA システムに必要なコンポーネントは次のとおりです。

リギングバンパー-KIBU とシャックル

リギングアクセサリ-KIET

KIVA と KILO 用ハンドルグリップ

KIVA と KILO 用アングルバーとリリースピン

KIVA と KILO 用フロントのロックシステム

本マニュアルの説明どおりにシステムのコンポーネントをご使用いただきますと、エンクロージャーの寿命以上に完全な状態で使い続けていただくことができます。システムの寿命を維持するためにも、KIVA システムの構成部品は定期的にチェックしてください。



シャックル、KIBU、KIET は変形、くぼみ、サビがない状態を保ってください。



KIVA と KILO のエンクロージャーの金属部分には、変形、くぼみ、サビがあってはなりません。また、しっかりとエンクロージャーに固定されていなければなりません。それに反する症状がみられるエンクロージャーは即座に取り外し、サービスの有識者の検査を受けてください。



KIVA と KILO のエンクロージャーには、ひび割れや穿孔が見られてはなりません。これは音の操作に係わるだけでなく、エンクロージャーの機械的完全性にも悪影響を与えます。大きな衝撃や落下の影響を受けていたり、ダメージが目に見えて分かるようなエンクロージャーはすぐに取り外し、サービスの有識者の検査を受けてください。



安全の限界内で KIVA と KILO の接続ポイントが機能していることを確認するために、フロント部のロックシステムを横、あるいは上下に動かして、何も動きを妨げるものがないことをお確かめください。同様に、リアのアングルバーとリリースピンもテストしてください。

KIVA WST System

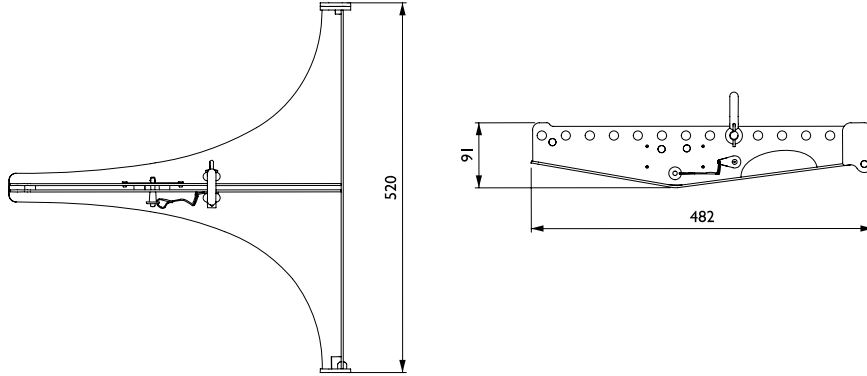
リギング&アクセサリー

VERSION 1

8 仕様

品名 KIBU

寸法 (HxWxD) 91 x 520 x 482 mm ⇨ 3.6 x 20.5 x 19 in



重量 4 kg ⇨ 8.8 lbs

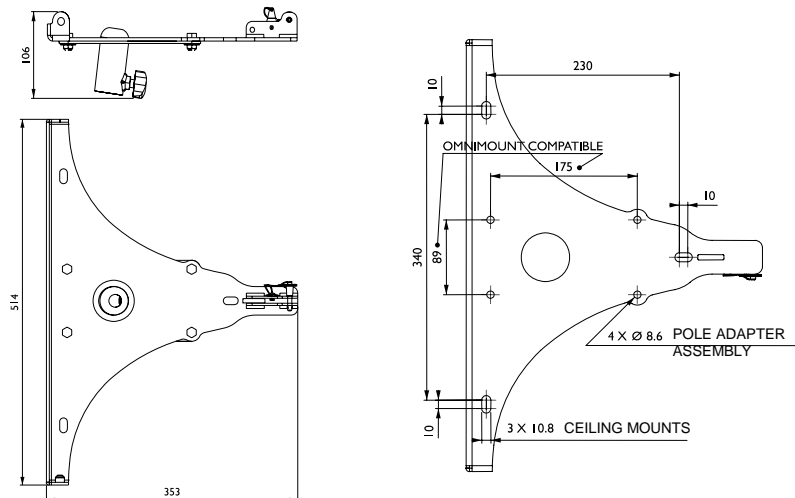
システムセットアップの制限

フライングシステム	最高でKIVA 20台	最高でKILO 14台	KIVAとKILOを組み合わせたときは、総重量が266kgを超えないようにする。
グランドスタック 非固定	最高でKIVA 4台	最高でKILO 2台	KIVAとKILOを組み合わせたときは、全体の高さが0.78mを超えないようにする。
グランドスタック 固定	最高でKIVA 10台	最高でKILO 5台	KIVAとKILOを組み合わせたときは、全体の高さが1.84mを超えないようにする。

塗装 ポリエステルパウダーコーティング (黒)

品名 KIET

寸法 (HxWxD) 106 x 514 x 353 mm ⇨ 4.2 x 20.2 x 13.9 in



重量 3 kg ⇨ 6.6 lbs

システムセットアップの制限 最高 KIVA 2 台、もしくは KILO 1 台

塗装 ポリエステルパウダーコーティング (黒)

9 付録

9.1 KIET の固定角度

KIVA や KILO エンクロージャーの背面にあるアングルバーを、角度を違えて KIET に固定させられます。下の表はフッキングモード（アングルバーが縦向き）とバルコニーモード（同じく横向き）のときの、使用可能な角度です。

ピンの穴番号	水平面に対する AXIS (軸) の角度	
	フッキングモード	バルコニーモード
0	0°	N/A
1	-2.5°	N/A
2	-5°	N/A
3	-7.5°	-5°
4	-10°	-0.8°
5	-11°	+0.5°
6	-12°	+2°
7	-13°	+3°
8	-14°	+4°
9	-15°	+5.3°

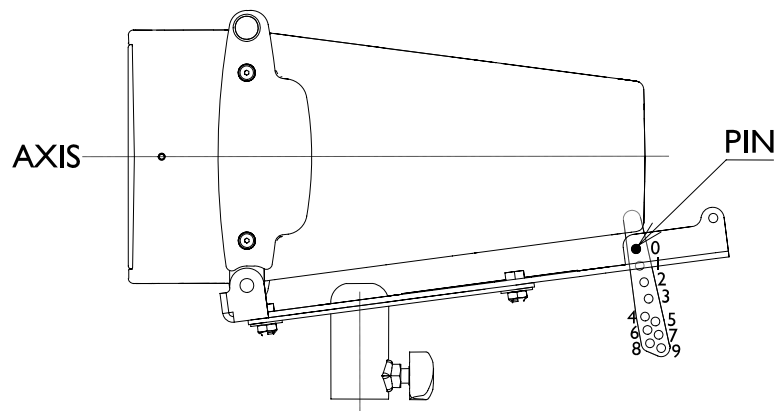


図 18 : フッキングモード時の角度

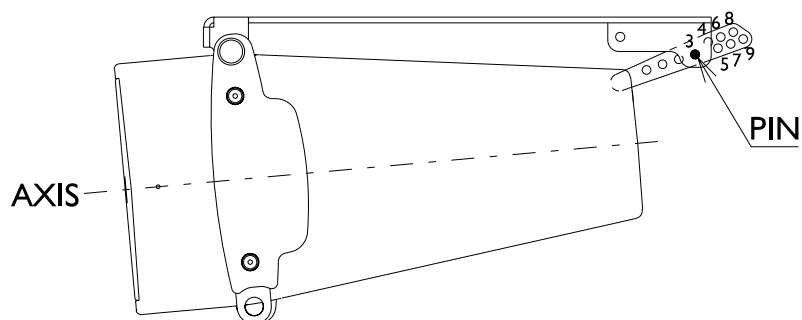


図 19 : バルコニーモード時の角度

お問い合わせ先

 **ベストックオーディオ株式会社**

本社：〒130-0021 東京都墨田区緑 4-25-5 03-5600-3685 FAX：03-5600-3687
大阪（営）：〒531-0072 大阪市北区豊崎 3-4-14-602 06-6359-7163 FAX：06-6359-7164
www.bestecaudio.com info@bestecaudio.com

Document reference: KIVA_RM_JP_1

© Copyright 2007 by L-ACOUSTICS
Parc de la Fontaine de Jouvence, 91462 Marcoussis Cedex, France

Distribution date: July 2, 2007