



ARCS WIDE

CONSTANT CURVATURE WST ENCLOSURE

ARCS®WIDEは定曲率WST®エンクロージャーです。ARCS WIDE/FOCUSファミリーの中で、少ない台数のアレーで、広いカバレッジを生み出します。

ARCS WIDEは2ウェイのパスシブデザインで公称インピーダンスは8Ωです。バスレフ型エンクロージャーに12インチのLFスピーカーと、DOSC®ウェーブガイドに連結された3インチのダイアフラムコンプレッションドライバーを備えています。キャビネットは高品質なバルト地方産のパーティクル層合板を使用し、優れた音響特性とメカニカル性を実現しています。ポールマウントソケットが装備されているので、SB18mサブウーファーの上にマウントすることが可能です。

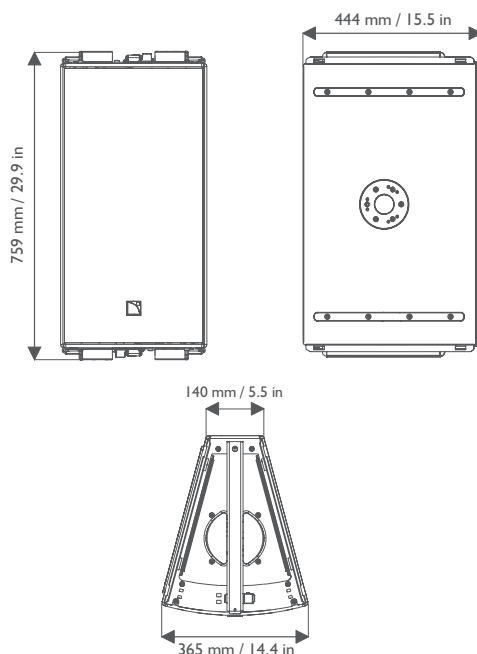
ARCS WIDEの公称再生周波数帯域は55Hz~20kHzです。低域を拡張するSB18mサブウーファーを加えれば、このレスポンスを32Hzまで広げることができます。DOSC®HFウェーブガイドは、30°x90°の対称パターンでの指向性を生み出します。

カップリングバーを使用すれば、ARCS WIDEを定曲率のヴァーチカルアレーまたは水平アレーにすることができ、HFのDOSC ウェーブガイドにより、エレメント間の音響的なカップリングを損なうことなくアレーを組み立てることができます。WSTの基準が実行され、アレーは真のラインソースとみなされます。WSTのラインソースはスムーズな音色特性とカバレッジを生み出し、周波数域全体において余計な干渉を生み出しません。

ARCS WIDEはLA4XまたはLA8によってドライブされ、これによりシステムのリニアライズ、プロテクションの最適化が可能になります。



周波数特性 (-10dB)	55 Hz - 20 kHz ([ARCS WIFO] プリセット)
最大音圧レベル ¹	137 dB ([ARCS WIFO] プリセット)
指向性 (-6dB)	30° x 90°
トランスデューサー	LF: 1 x 12" 耐水性 HF: 1 x 3" ダイアフラム・コンプレッションドライバー、DOSC ウェーブガイド
公称インピーダンス	8 Ω
入力 (連続)	450 W
コネクター	イン: 1 x 4-pin SpeakOn® リンク: 1 x 4-pin SpeakOn®
リギング コンポーネント	リギングレール、WIFORIG リギング バー
フィジカル データ	
W x H/h x D	365/140 x 759 x 444 mm
重量	36 kg
キャビネット	バルト海産、パーティクル層合板
仕上げ	ダーク グレー ブラウン PANTONE 426C ピュア ホワイト RAL 9010® RAL コード 特注色
フロント	腐食防止加工を施したスチールグリル、Ainet® ファブリック
防塵・防滴規格	IP55
リギング コンポーネント	高強度スチール、耐食コーティング



¹ クレストファクター4のピンクノイズを用いて自遊空間1m地点におけるピークレベル (L)内に表記されたプリセットにて