

Version 1.0
January 2003

LA17a

100V Version
OWNERS MANUAL



目次

目次	1
図の目次	2
表の目次	2
1.	3
2. 注意事項	3
2.1 記号の説明	3
2.2 警告	3
2.3 ご注意	3
2.4 安全にご使用いただくために	3
2.5 お客様の責任	4
2.5.1 スピーカーへの影響	4
2.5.2 スピーカーアウトにご注意	5
2.5.3 電波障害	5
3. はじめに	6
3.1 箱を開ける	6
3.2 フロントパネル	6
3.3 リアパネル	7
4. リアパネルの機能	8
4.1 インピーダンス・マッチング (MLS™ Switch)	8
4.2 クリップ・リミッター	9
5. 設置	9
5.1 ラックマウント	9
5.2 クーリング	10
5.3 作動電圧	10
5.4 グランド	11
5.5 電力消費	11
5.6 熱量の計算	12
5.7 ゲインと感度	12
6. 接続部	13
6.1 インプットの接続	13
6.1.1 バランス入力	13
6.1.2 アンバランス入力	14
6.2 スピーカーの接続	15
7. オペレーション	16
7.1 オペレーション・モード	16
7.1.1 ステレオ・モード	16
7.1.2 タンデム・モード	17
7.1.3 ブリッジ・モノ・モード	17
7.1.4 ブリッジ・モノ・モードの特徴	17
7.2 ご使用になる前に	17
7.3 パワーアップ・ソフト・スタート	18
7.4 インプット・アッテネーター	18
7.5 インジケーター	18
8. 保護機能	19
8.1 クリップ・リミッター	19
8.2 熱保護	19
8.3 VHF 保護	19

8.4 ショート回路保護	20
8.5 AC メイン電圧の保護	20
8.6 DC 保護.....	20
9. メンテナンス.....	20
9.1 トラブルシューティング	20
10. 保証について.....	21
11. 技術的なお問い合わせとサービス	21

図の目次

図 1: LA17a Front Panel	6
図 2: LA17a Rear Panel.....	7
図 3: LA17a Rear Panel MLS Switches (2)	8
図 4: XLR Input Connector Wiring	13
図 5: Balanced XLR wiring.....	13
図 6: 1/4" TRS plug.....	14
図 7: LA17a Rear Panel Detail	14
図 8: Unbalanced Line Connection.....	14
図 9: Balanced Line with Unbalanced Equipment	14
図 10: Loudspeaker Connection Details	15
図 11: Reverse polarity operation for Channel B	16
図 12: Bridged mono cabling	17
図 13: LA17a Front Panel Detail.....	18

表の目次

表 1: Output Power Ratings and MLS Switch Settings for the LA17a	8
表 2: LA17a Current Draw @ 4 ohms.....	11
表 3: LA17a Maximum Output Power versus Mains Input Power.....	12
表 4: LA17a Output Power and Input Sensitivity versus MLS Switch Setting(32dB gain)	13
表 5: Maximum Recommended Length for Damping Factor > 20	15

1.

2. 注意事項

2.1 記号の説明



の雷記号はアンプ筐体内の電圧が高く、絶縁されていないので危険な状態であることを警告しています。人体に電気ショックを与える恐れがありますので、ご注意ください。



の感嘆符記号は、使用時の重要な注意点などをお伝えするものです。

2.2 警告

火事や電気ショックのリスクを避けるために、雨天候や湿度の高い場所でのご使用はお避けください。



2.3 ご注意

火事や電気ショックを避けるために、ネジをはずすなどして分解しないでください。必ず専門のサービスマンにお問い合わせください。

2.4 安全にご使用いただくために

お買い上げの製品をご使用になる前に、以下の注意事項をよくお読みになり、安全にご使用ください。

1. この説明書は保存しておいてください。
2. 警告・注意事項はお守りください。
3. 使用法をお守りください。
4. 水気のある場所での使用を避け、水などの液体を本体にかけないようにご注意ください。水に浸っている、もしくは濡れている状態では決して使用しないでください。
5. 掃除の際は、乾いた布のみをご使用ください。



6. 吸気・排気口は塞がないようにし、この説明書に書かれた設置方法を守ってご使用ください。
7. ラジエーター、ヒート・ラジエーター、ストーブなど、火気を生じるもののそばでの使用はお避けください。
8. 必ずシャーシアースをとり、グラウンドの付いた 3 ピンの電源プラグを使用してください。壁コンが合わない場合には、専門家に置き換えてもらいましょう。
9. 電源は 100 ~ 120V、50 ~ 60Hz をご使用ください。
10. 電源コードが傷ついたり壊れたりしている場合には、アンプの使用をお避けください。また、コードの上を歩かれ、傷つけられやすい場所での使用はお避けください。差込み口やコードの出口には特に気をつけましょう。
11. L-ACOUSTICS が認めたアクセサリのみをご使用ください。



12. 19"ラックにマウント出来るようにデザインされています。この説明書に書かれたマウント方法を守り、移動させて使う時には必ずリア・サポートをご使用ください。車輪の付いたラックにマウントした場合は、転倒させぬようご注意ください。
13. 雷が鳴っている時や長期間使わない時には、電源プラグを抜いてください。
14. 決して他のアンプのアウトプットとは並列や直列でつながないで下さい。電源が入っている、いないに関わらず、アンプのアウトプットはバッテリーやメインソース、パワーサプライなどには接続しないでください。
15. アンプの出力を他チャンネルのインプットに回さないでください。
16. 以下のような症状の時は、専門家に修理に出してください。
 - ・ 電源コードやプラグが壊れたとき
 - ・ 内部に液体が入り込んだとき
 - ・ 内部に異物が入り込んでしまったとき
 - ・ 雨や湿気にさらされたとき
 - ・ きちんと動作しないとき
 - ・ アンプを落とした、又は筐体に傷がついているとき
17. 本体上下のカバーは開けないでください。カバーをはずすと危険な高電圧部をさらけ出すこととなります。お客様が分解し、部品を取り外した場合には、保証対象外となりますのでご注意ください。
18. プロオーディオ機器をご使用になる際は、必ず経験者の指示を仰いでください。(特に経験の浅い方や未成年の方)

2.5 お客様の責任

2.5.1 スピーカーへの影響



LA17a は非常にパワフルなアンプなために、スピーカーにも人間に対しても注意が必要です。ラウドスピーカーはパワーがかかり過ぎるとダメージを受けたり壊れたりしかねません。特にブリッジしたアンプからの高電力にはお気を付け下さい。常にスピーカーの接続と許容パワーのピーク値をチェックしてください。

注: フロントパネルにあるアッテネーターを使ってゲインを下げている時でも、入力レベルが高い場合には出力パワーが最大になる可能性があります。

2.5.2 スピーカーアウトにご注意



アンプの出力電圧は非常に高く危険です。電気ショックを避けるため、アンプを使用中には傷ついたスピーカーケーブルには触れないでください。ラウドスピーカーの適切な接続方法はセクション 6.2 をご参照ください。

2.5.3 電波障害

このアンプはテストされ、FCC(アメリカ連邦通信委員会)規定の第 15 部に従ってクラスBのデジタル機器の制限に適合していると判断されました。この規定は電気機器間の有害な干渉を避けるよう定められているものです。この製品はラジオ周波数のエネルギーを使用していますので、万一設置方法を守っていないとラジオ受信機など、他の機材への干渉の原因になります。しかし、絶対に干渉を引き起こさないといえる設置方法はなく、保証の限りではありません。

もし、この製品がラジオやテレビにひどく影響を与えるようでしたら、まずアンプの電源をオン/オフして確かめてみてください。そして、以下に挙げるものの中からいくつかを試し、問題を解決してください。

- ・ アンテナの向きを変えるか、場所を変える。
- ・ アンプと干渉を受けている機材の距離を離す。
- ・ 干渉を受けている機材を接続していた壁コンを違えてみる。
- ・ ラジオ/テレビの技術者、もしくは販売店に問い合わせる。

3. はじめに

L-ACOUSTICS の LA17a パワーアンプをお買い上げいただきまして、誠にありがとうございます。この説明書にはアンプを正しく、かつ安全にご使用いただくための注意事項や重要なお知らせが書かれています。この進化したアンプに精通していただくためにも、この説明書をよくお読みください。

3.1 箱を開ける

注意して梱包を解き、本体に損傷がないか調べてください。L-ACOUSTICS の全製品は工場を出荷される前に厳重に検査されていますので、お手元には完全な状態で届くようになっています。万一、ダメージを受けているようであれば、配送業者に直ちに連絡してください。荷受人であるお客様のみが輸送中に起きたダメージについて訴えることができます。配送業者が調べられるよう、梱包材や段ボール箱はとっておきましょう。

たとえ何の損傷がなかったとしても、パッケージをとっておくことをお勧めします。引越しや運搬の際に便利です。

3.2 フロントパネル

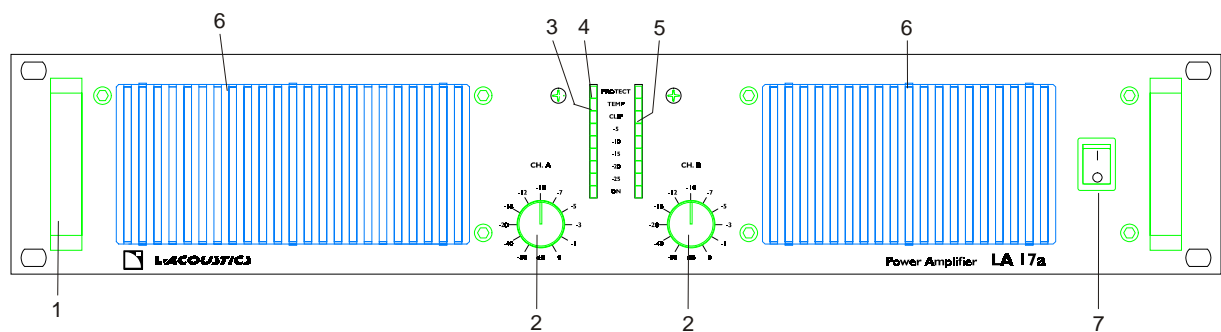


図 1: LA17a Front Panel

1. ハンドル

左右のハンドルは、アンプを持ち運ぶ時に使う他、フロントパネルを守る役目もします。固定設置で使用するとき、もしくはラックのフロントカバーが浅すぎるなどには、フロントパネル裏のボルトを緩めてハンドルを取り外してください。

2. 入力レベル・アッテネーター

アンプに入ってくるシグナルレベルを調整します。お使いのスピーカー・システムとセットアップし易いよう、dB で表示されています。また、入力シグナルのノイズを軽減させたいときにも使えます。詳しくはセクション 7.4 をご覧下さい。

3. Over Temperature Protect Indicator

最高作動温度(90)を超え、入力レベルを下げる必要があるか、アンプの通気をチェックする必要がある時に警告の意味で点灯します。90 を超えると入力シグナルを自動的にミュートしますが、クーリングファンが働きアウトプット・ヒートシンクが常温に戻ると、このミュートは解かれます。

4. 保護インジケータ (VHF とショート回路)

12kHz 以上の信号が全開で継続的に出力ターミナルに存在すると点灯します。これが点灯すると入力信号はミュートされ、VHF 信号が消滅するまで保護状態が続きます。

5. Clip/Limit Indicator

出力がクリッピング、またはリミッティングしている時に点灯します。リアパネルのクリップ・リミッター機能がオンになっているかどうかによって、LED の点き方が変わります。(セクション 4.2、8.1 参照)

- ・ オンの時...短い点滅
- ・ オフの時...長めに点灯

6. Fan Grill Filters

フォームフィルターが付いた 2 つのグリルは、アンプ内に埃が入り込むのを防ぐため、フロントパネルに付いています。グリルは引っ張れば取り外せますので、フィルターの掃除は簡単に行えます。フォームフィルターは常に装着してご使用ください。

7. パワースイッチ

電源をオン/オフします。

3.3 リアパネル

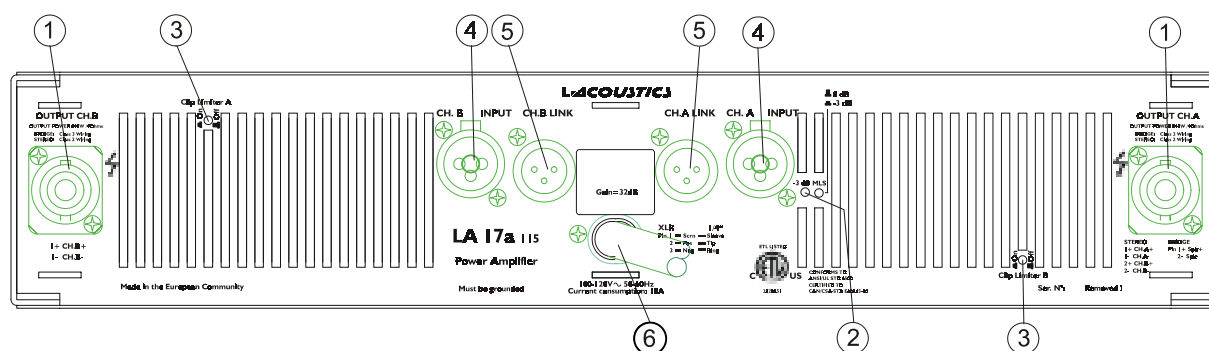


図 2: LA17a Rear Panel

1. 出力スピーカーコネクタ

Neutrik®の Speakon を使用してください。詳細はセクション 6.2 をご覧ください。

2. Minimum Load Selector (MLS™) Switch

出力を最高にしたいときに使用します。セクション 4.1 をご参照ください。

3. Clip Limiter Switch

クリップ・リミッター機能を作動させる場合はスイッチを押し、作動させない場合は押さない状態で使用します。セクション 4.2 と 8.1 参照。

4. 入力信号コネクタ

XLR にも 1/4"フォーンタイプにも対応する、Neutrik®の Combojack を採用しました。(2 番ホット、セクション 6.1.1 参照)

5. リンク出力

XLR のオスを平行でメス(図中 4 番)に接続すると、他のインプットにチャンネルをリンクできます。

6. AC パワーケーブル

4. リアパネルの機能

4.1 インピーダンス・マッチング (MLS™ Switch)

MLS™ (ミニマム・ロード・セレクト) スイッチはリアパネルにあり、パワーと抵抗のマッチングをします。この為、余分に熱を発生させることなく 2 の負荷をドライブすることが可能です。下の表 1 をご覧になり、各負荷に対する MLS のセッティングを決定してください。低めのスピーカー・インピーダンスに接続された時、MLS を高めに設定することでより高いパワーを得ることができます。表 1 に見られるように、LA17a は 850W 以上の出力パワーを生み出します。基本的に LA17a はパワーコンバーターで、MLS 値を選ぶ事により 1700W まで割り当てられます。

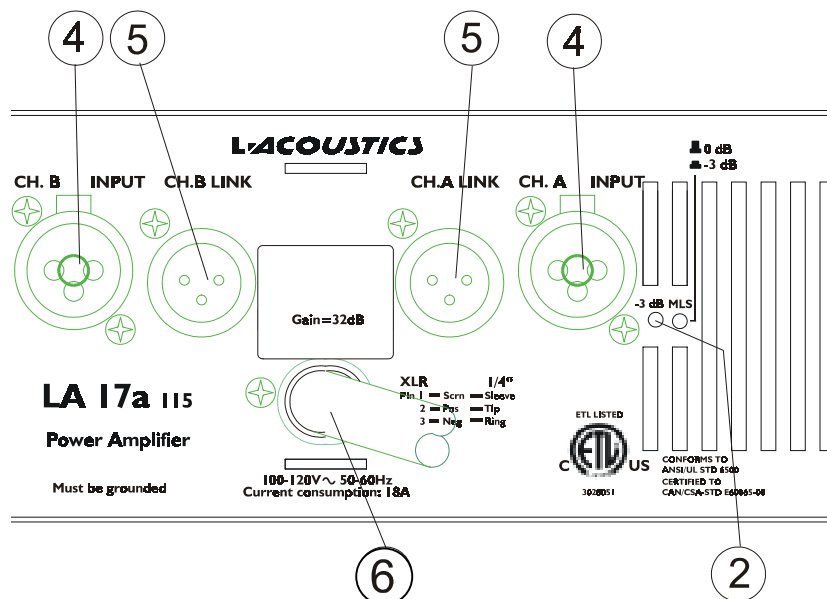


図 3: LA17a Rear Panel MLS Switches (2)

表 1: Output Power Ratings and MLS Switch Settings for the LA17a

LA17a

LOAD	CONFIGURATION	-3 dB	0 dB
16 ohms	Stereo (2 channel)	110 W	215 W
8 ohms	Stereo (2 channel)	220 W	430 W
4 ohms	Stereo (2 channel)	430 W	840 W
2 ohms	Stereo (2 channel)	870 W	1200 W
16 ohms	Bridged mono	440 W	840 W
8 ohms	Bridged mono	870 W	1680 W
4 ohms	Bridged mono	1740 W	2400 W

Power in watts (EIA 1 kHz, 1% THD)

LA17a では MLS スイッチの設定は、全てのチャンネルに対して同時に機能します。そして非常に良い性能を持つため(0.3 まで下げることが可能)、ダメージのリスクがありません。しかし、もし確信がない、あるいは時間がないような時には、デフォルトである 0dB をお使いください。

4.2 クリップ・リミッター

チャンネル A、B のクリップ・リミッターは、スピーカーからのクリップした危険な信号やダメージからアンプを守ります。アンプがオーバードライブ状態だと出力がクリッピングしてピークが切られた状態になり、クレストファクターを減らせてしまい、極端な場合には波形がその切られた部分に届いてしまいます。通常、アンプは正常な歪んでいない出力よりも、このような条件の下の方がはるかに多い電力を消費しかねません。

LA17a のクリップ・リミッターは出力をモニターし、アンプの出力と入力の間で発生した歪みを比較します。どんな理由であれ、歪みが 1% THD を超えるとリミッターは入力信号を適切に減衰させます。そしてアンプが保護状態から解かれると、出力レベルはゆっくりと上がっていきます(ゲインを徐々に上げていくような感じです)。通常の使用では、クリップ・リミッティングの音は聞こえません。

注: 信号がアンプに到達する前に歪んでいたりクリッピングしたりしていると、リミッターは機能しません。

スイッチをオン/オフすることで各チャンネルのクリップ・リミッターを機能させられます。L-ACOUSTICS は常にオンの(ボタンを押した)状態を使用することをお勧めします。

Clip Limiter ON ... スイッチを押す

Clip Limiter Off ... スイッチを押さない

5. 設置

5.1 ラックマウント

LA17a の高さは 2U で、EIA スタンドの 19"ラックにマウントできます。フロントイヤーにはそのための穴が 4 つ、あいています。

固定設置の場合: 19"の標準ラックレール、又はスライドを用いてラックにマウントします。また、アンプ間のスペースを空けることなく、直接積み重ねることも出来ます。尚、ラックへアンプをマウントする場合には、下段から取り付け始めることをお勧めします。ラック中央にマウントする場合は、リアにサポート・ブラケットをご使用ください。

ポータブルシステムの場合: フロントパネルでのマウントに加え、必ずリア・ブラケットを用いてサポートしてください。

リア・サポートを使用せずにポータブルシステムを組み LA17a がダメージを受けた時は、いかなる場合も保証対象外となります。

ポータブルシステムでご使用の場合は、必ずリアサポート・キット(L-ACOUSTICS のパーツコード: APSUP)で固定するようにしてください。APSUP にはリアサポート・ブラケット×2、アンプサポート・ブラケット×2、M4 の六角ボタンネジ×4、ワッシャー×4 が入っています。取り付け後には、ネジを緩めればラックから簡単にアンプを取り外せます。なお、APSUP は奥行きを調節できるのでどんな 19"ラックにも対応し、且つ LA アンプ・シリーズ全てに対応します。

5.2 クーリング

強制空冷システムにより、使用中の温度を常に低く保つ事ができます。L-ACOUSTICS のアンプは全て、ファンによるアンプ前面から後方への排気システムを採用しています。これは、大抵ラック内部より外部の方が温度が低いため、それを取り入れることで熱の発生を抑え、良い状態でアンプを動作させられるからです。この Intercooler®にはファンとヒートシンクの間には圧力チェンバーが必要で、これは気流がフロントからリアへ流れている時にのみ機能しますので、気流を逆転させるような事は決してなさないで下さい。

ヒートシンクが高温になり過ぎると、熱反応回路がそのチャンネルをミュートします。パワー・サプライがオーバーヒートした場合、正常な作動温度に下がるまでもう 1 つの安全回路が全出力チャンネルをミュートします。

吸気と排気のため、アンプの前面と後方には十分なスペースをとるようにしてください。アンプをラックマウントしてご使用の場合は、ラックのフロント、リアにはカバーやドアを付けぬようお願い致します。

セントラル・クーリングシステム(大抵、アンプ室などに固定で設置されるときにみられる)を使った場所への設置は、最大熱排出量を計算したほうが良いかもしれません。詳しくは、セクション 5.6 と 5.7 の電力消費と熱量の計算方法をご覧ください。

5.3 作動電圧

警告！

アンプ後部のメインケーブルの下にあるラベルには、アンプの AC メインの電圧数が書かれています。このラベルにある AC 電源へのみ、電源ケーブルを接続してください。これ以外の AC へ接続し、不具合が生じた場合には保証の限りではありません。

L-ACOUSTICS のアンプのスイッチモードはプライマリー・スイッチングなので、メインパワーはトランスフォーマーの前で直接整流されます。つまり、供給電源は主な周波数へ影響を与えず、DC から 400Hz までオペレートできます。

万が一、電源プラグが合わない場合には、下記を参照のうえコネクターを変更してください。

BLACK or BROWN	LIVE
WHITE or BLUE	NEUTRAL
GREEN or GREEN/YELLOW	EARTH

AC コネクターを適した AC に接続してから、電源を入れてください。アンプを立ち上げた時に、回路をチェックするため数秒かかります(スロースタート、又はソフトスタートと呼ばれるものです)。ファンがアイドリングするまで高速で回り、出力回路が正しいレール電圧を受けると、緑の LED が 2 つ点灯します。

5.4 グランド

このアンプにはグラウンドリフトスイッチもターミナルもありません。シグナルグラウンドは抵抗によってシャーシから常にフローティングされており、グラウンドシステムは自動的に行われています。グラウンド信号とシャーシのグラウンドの電位差が 0.6V 以上ある場合、2 つの間で漏電しているとみなされ、電気的に保護されます。システム内のユニットが 1 つでも不完全だと、このグラウンドシステムが働いてメインフューズが飛ぶことになります。

もしグラウンド信号をシャーシにつなぎたいのであれば、XLR コネクターのシェルラグを 1 番ピンに接続してください。安全のため、AC コードのアースピンは決して抜かないで下さい。

FCC に承認された全ての機器には AC メインフィルタが付いており、このフィルタは基準とするシャーシアースが必要です。さもなければ、グラウンド信号を通して電流をループさせることになってしまいます。

ハムや干渉を避ける為、バランス入力をご使用ください。

5.5 電力消費

パワーアンプの電力消費と電流消費を決定するには、3 つの方法があります。

第一に、フル出力パワーでのピーク電流があります。この場合、30 秒以内にメインブレーカーを切り、限界の温度に達するまでの 2 分弱の間だけアンプは作動します。この間、パワー・サプライの温度は AC ラインコードの絶縁率に影響を与えない温度で安定されます。

各々の負荷と出力パワーのレベルを見るには、電流で表わす方が分かり易いでしょう。電流はアンペア (rms) で表示され、必要とされるメインフューズの値になります。

表 2: LA17a Current Draw @ 4 ohms

Operating Condition	Current Draw in Amperes (rms)
Idle state (no load)	1 A (rms)
1/8 of full power (- 9 dB)	6 A (rms)
1/3 of full power (-5 dB)	9 A (rms)
Full power (0 dB) at 1 kHz, 1% THD	16 A (rms)

第二に、最悪の状態で予想される平均の最大電流は、FTC の基準による最大電力プログラム要素の 3 分の 1 に相当します。このレベルでは音楽は断続的にクリップした状態になり、プログラムを完全に消すことなく維持できる、最も高いレベルといえます。

最後の方法は、大多数の安全基準局に採用されている IEC65/ANSI/UL 6500 の安全基準に従って、通常作動電力を算出する方法です。この通常作動電力は最大電力の 8 分の 1 に等しい平均出力とピンクノイズを用いて計測されます。最大電力規格の 8 分の 1 は、クリッピングを避け、9dB のヘッドルーム (普通のオーディオプログラムには非常に低い値) に等しくしようとしながら、どれくらい大きな音で音楽をかけられるかを意味します。

表 3: LA17a Maximum Output Power versus Mains Input Power

MAXIMUM OUTPUT POWER			MAINS INPUT POWER		
Load	# of ch	Power (watts)	1/3 Power (注 1 参照)	1/8 Power (注 2 参照)	Idle
8 ohm s	2X	430	730	480	115
4 ohm s	2X	840	1330	840	115
2 ohm s	2X	1200	2200	1400	115

注 1 プログラムソースとして音楽を用いた時の平均パワー(アンプはクリップ・レベルで駆動)

注 2 9dB ヘッドルームの標準的な音楽に相当するパワー(IECの基準値)

パワーオペレーションの最低でも 8 分の 1 を満たす電流をもっているか確かめるために、配電をチェックすることをお勧めします。ディスコやクラブのように大量に電力を必要とするところでは、必要条件の 3 分の 1 を満たすようにアップグレードしてください。

5.6 熱量の計算

熱力は以下のように計算することができます。

最低 9dB(作動電力の 8 分の 1)のヘッドルーム、負荷 4、各チャンネルが 840W のアンプの場合。

各チャンネルの 8 分の 1 の電力は、 $840 \div 8 = 105W$

総出力は、 $2 \times 105 = 210W$

表 4 から、電力消費は 840W(表 4 は各負荷とパワーレベルから、アンプのアクティブ電力消費を表わす)となります。

熱力は電力消費と出力の差から生まれるので、一台につき、 $840 - 210 = 630W$ です。

5.7 ゲインと感度

標準として、LA17a はゲインが 32dB になっています。大抵のプロ用ミキシングコンソールは公称レベルが+4dB から+6dB なので、32dB という数字は余裕をもってフェーダーを動かさ、最良のゲインを供給することを意味します。加えて、全ての L-ACOUSTICS LLC アナログコントローラーと承認されたデジタル・プロセッサ用の OEM ファクトリー・プリセットは、32dB のゲインアンプ用に最適化されています。

最大出力を得るためにアンプの入力部で電圧 V(rms)、もしくは dBu(0dBu = 0.775Vrms)でどれくらい必要とされるかによって、感度は決まります。出力は負荷抵抗によって変わるので、4 が基準となります。LA17a は 4 での最大出力が 840W(MLS スイッチは 0dB)で、標準のゲインは 32dB です。これは 1.46Vrms、5.5dBu の入力感度に該当します。

LA17a は適切に MLS スイッチのセッティングがなされているかどうかで入力感度が決まります。下の表 4 をご参照ください。

表 4: LA17a Output Power and Input Sensitivity versus MLS Switch Setting(32dB gain)

LA17a

LOAD	CONFIGURATION	-3 dB	0 dB
16 ohms	Stereo (2 channel)	110 W (2.7 dBu)	215 W (5.6 dBu)
8 ohms	Stereo (2 channel)	220 W (2.7 dBu)	430 W (5.6 dBu)
4 ohms	Stereo (2 channel)	430 W (2.6 dBu)	840 W (5.5 dBu)
2 ohms	Stereo (2 channel)	870 W (2.6 dBu)	1200 W (4.0 dBu)
16 ohms	Bridged mono	440 W (2.7 dBu)	840 W (5.5 dBu)
8 ohms	Bridged mono	870 W (2.6 dBu)	1680 W (5.5 dBu)
4 ohms	Bridged mono	1740 W (2.6 dBu)	2400 W (4.0 dBu)

Power in watts (EIA 1 kHz, 1% THD)

Sensitivity in dBu

6. 接続部

6.1 インプットの接続

6.1.1 バランス入力

XLR 入力コネクタは IEC268(2 番ホット)に基づいて、下図のようにバランス方式でワイヤリングされています。

PIN 1 GROUND/SHIELD
 PIN 2 HOT (+)
 PIN 3 COLD (-)

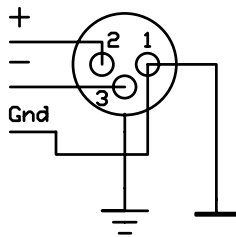


図 4: XLR Input Connector Wiring

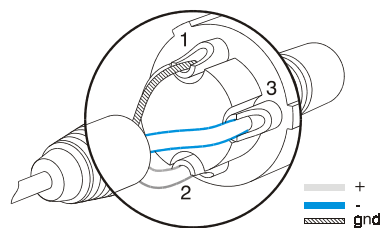


図 5: Balanced XLR wiring

Neutrik®の Combojack は、XLR と平行でワイヤリングされている 1/4"フォンプラグです。

TIP	HOT
RING	COLD
SLEEVE	SHIELD/GROUND

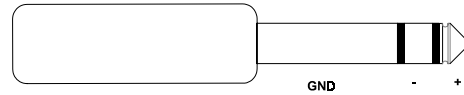


図 6:: 1/4" TRS plug

ディジーチェーンや複数の平行・インプット接続が出来るように、入力側の抵抗は十分に高く (20K Ω 、バランス) になっています。入力回路のヘッドルームも高く、どんなに低いシグナル・ソースからでも最大の出力レベルを得られます。バランスされた信号は AC のハムノイズや電波障害を受けにくいものです。長いケーブルを使用時に高域ロスを避けるため、ソース・インピーダンスは 1K Ω より小さく抑えましょう。

アンプをディジーチェーンするには、各チャンネルにある **Link** と表示された XLR のオスへ接続してください。このコネクタは各インプットで Neutrik®のコンボジャックと平行にワイヤリングされています。

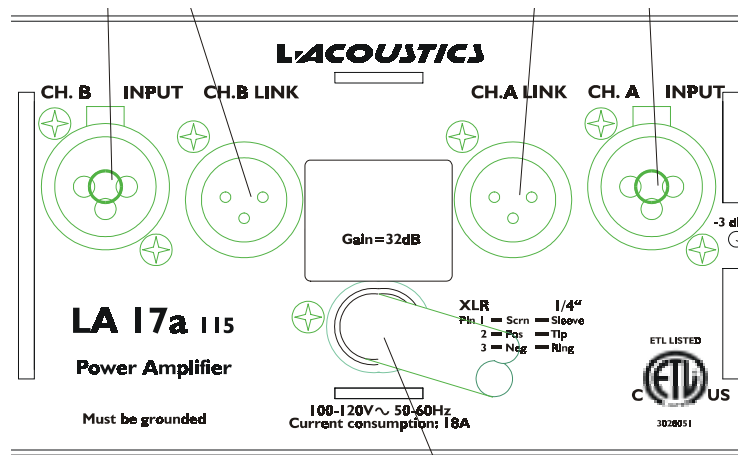


図 7: LA17a Rear Panel Detail

6.1.2 アンバランス入力

アンバランスのソースを接続するには、3 番ピン (フォーンジャックではリングの部分) をコネクタのシールドにつないでください。注：3 番ピンをつながないと 6dB ロスすることになります。

アンバランスのソースを使用する際には、下の図 8 を参考にしてください。バランス・ケーブルの接続と似ていますが、ソースの 3 番ピンがシールドになっています。ケーブルをハムノイズなどから防ぐと、バランス・ケーブルと同等になります。が、ハムノイズを最低限に抑えるには、バランスされた入力をご使用ください。

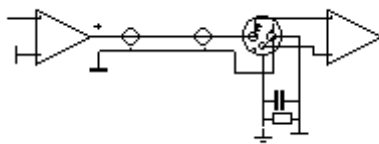


図 8: Unbalanced Line Connection

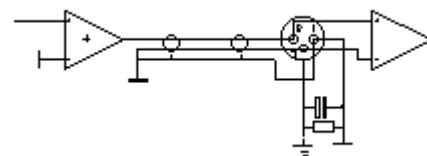


図 9: Balanced Line with Unbalanced Equipment

6.2 スピーカーの接続

2つの Neutrik® NL4FC Speakon コネクタを使用してスピーカーを接続します。Speakon はハイパワーのスピーカー用にデザインされ、正しい極性をもち、確実に接続でき、触れてもショックを受けないようにデザインされています。

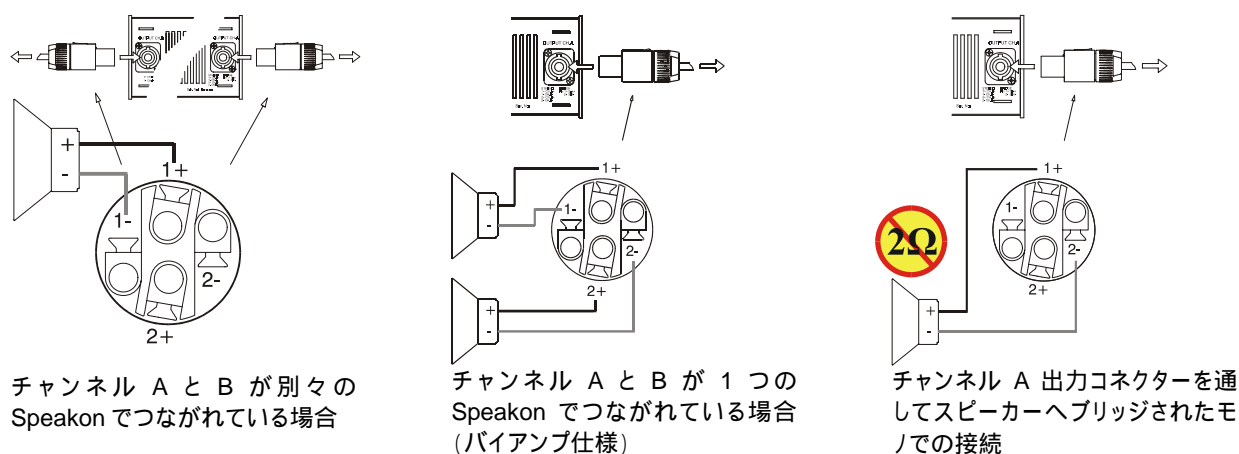
LA17a の Speakon コネクタは以下のように結線されています。

	Channel A	Channel B
Pin +1	Channel A+	Channel B+
Pin -1	Channel A-	Channel B-
Pin +2	Channel B+	
Pin -2	Channel B-	

通常の 2 チャンネルでご使用の場合、各スピーカー負荷をチャンネル A、B の出力端子を通して接続します。(ホットとグランド)

チャンネル A の Speakon は両方向にワイヤリングされているので、1つのコネクタから両方のチャンネルにアクセスすることが可能です。バイアンプのときには、スピーカー・システムの LF や HF とチャンネル A、B の出力が正しくつながれているかお確かめください。標準として、L-ACOUSTICS の 2-way スピーカーは次のように結線されています。LF +/- = 1+/1- (Ch A) ; HF +/- = 2+/2- (Ch B)。また、スピーカーの極性にもお気を付けください。スピーカーの位相が逆相に接続されていると音質が悪くなり、遂にはダメージを与えかねません。

図 10: Loudspeaker Connection Details



高いダンピング・ファクターを保つために、スピーカーケーブルは抵抗の低いゲージで出来るだけ短いものを使用することをお勧めします(スピーカー・システムの音質やコーン紙のメカニカルダメージを防ぐため)。マイク、ギターケーブルのようなシールドされたケーブルの使用は避け、スピーカーケーブルは抵抗の負荷を増やすことでアンプのパワーを奪い、 I^2R と呼ばれる抵抗によるパワーロスを生むということにご留意ください。下の表は、ワイヤー断面の最小値 対 長さを表わしています。

表 5: Maximum Recommended Length for Damping Factor > 20

Cross Section Metric (mm ²)	Gauge Imperial	8 ohms		4 ohms	
		Metric	Imperial	Metric	Imperial
2.5	13	30 m	100 ft	15 m	45 ft
4	11	50 m	150 ft	25 m	75 ft
6	8	75 m	225 ft	37 m	110 ft
10	6	120 m	360 ft	60 m	180 ft

7. オペレーション

7.1 オペレーション・モード

7.1.1 ステレオ・モード

このモードでは両チャンネルを独立してオペレートすることができ、フロントパネルのレベル・アッテネーターは対応するチャンネルのレベルを調節できます。

両チャンネルの出力端子は決してグランドへつないだり、パラレルで接続しないでください。
お勧めするステレオで使用する際の公称の負荷インピーダンスは、1チャンネルにつき2Ωです。

ベンチテストを行なう上での注意点:

チャンネル B は常に入力の極性が逆ですが、チャンネル B 出力のマイナスピンにプラスの出力電圧を送ることで内部補正されています。チャンネル A は通常の極性です。つまりチャンネル A と B を逆の極性で動作させることで、電源部のエネルギー蓄積がさらに増えます。これは 100Hz 以下の信号でのパワー改善が顕著にみられます。

注: 以前 LA17 で、これはリバース・ステレオ機能とされていました。

このため、ベンチテストする際には全ての計測器(オシロスコープ測定器含む)にバランス入力を使用するようにしてください。

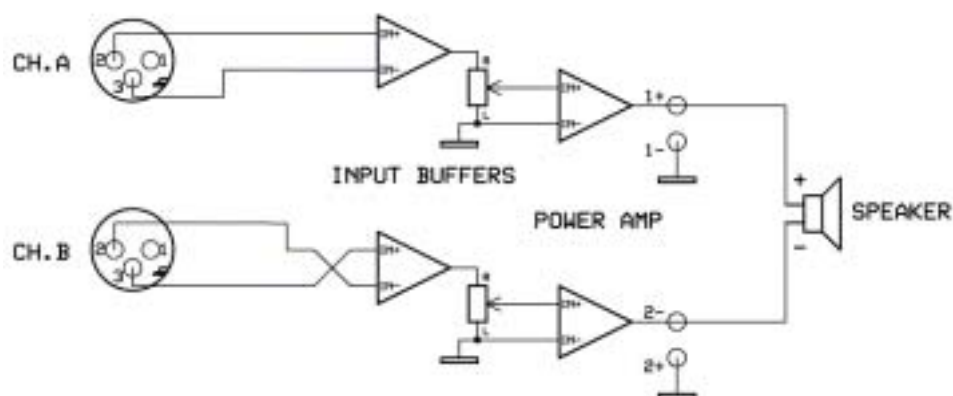


図 11: Reverse polarity operation for Channel B

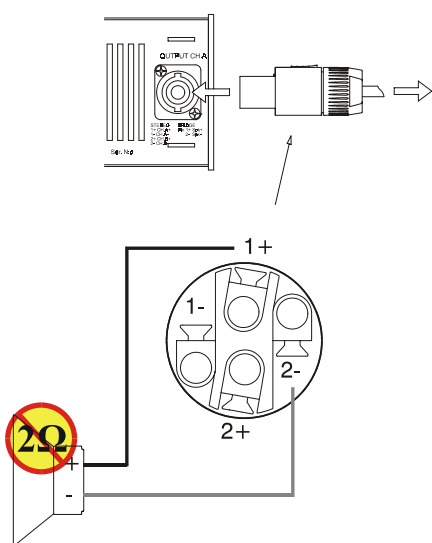
7.1.2 タンデム・モード

このモードで使用する場合、両チャンネルのインプットはリンクされ、同じ信号を受け取るようになります。チャンネル B から A へのリンクは、Ch A LINK (XLR オス) から Ch B INPUT (Neutrik®コンボジャック) へ実際につないでください。両チャンネルのアッテネーターがアクティブになり、各チャンネルを別々にセッティングすることができます。

注: インプットは平行列でのみ接続してください。これは平行列・アウトプット・モードではありません。**アウトプット端子は絶対にグランドや平行列で接続しないで下さい。**

7.1.3 ブリッジ・モノ・モード

図 12: Bridged mono cabling



ブリッジ・モノ・モードは両チャンネルのパワーを 1 つの負荷に送るときに使われます。公称の負荷インピーダンスは 4 以上でなければなりません。

入力信号はチャンネル A へ行き、それからチャンネル B へ実際に接続する事でリンクされます (Ch A LINK コネクター < XLR オス > から Ch B INPUT コネクター < Neutrik®コンボジャック > へ)。両チャンネルのアッテネーターは同じでなくてはならないので、どちらも 0dB に設定しておくことをお勧めします。

図に示されたようにスピーカーをつなぎ、常にチャンネル A 側にある出力コネクターを使ってください。

7.1.4 ブリッジ・モノ・モードの特徴

このモードでは両チャンネルのパワーを合成し、1 つのスピーカーへ送ります。これにより、電圧が 2 倍に、ピーク・パワーは 4 倍に、1 チャンネルの作動パワーの約 3 倍になります。

ブリッジ・モードのアンプの観点から負荷とパワーをご説明しますと、ボイスコイルが巻かれた中央の電圧はゼロということになります。これはコイルが片方の極ではプラスの電圧が働き、もう 1 つの極では全く等しい大きさのマイナスの電圧が働くためです。ですから、たとえば 8 の負荷がブリッジ・モードに接続されると、1 つのチャンネルに 4 の負荷、そしてもう片方も同じ 4 を分けられることになるのです。LA17a の MLS が 0dB で 4 の時のパワーは、840W になります。よって、8 負荷のブリッジされたパワーの合計は、 $2 \times 840 = 1680W$ ということになります。

7.2 ご使用になる前に

チャンネル A/B、C/D、どちらの出力端子も決してグランドや他のアウトプット又はインプットに接続しないでください。(セクション 2.4 参照)

通常の 2 チャンネルでの使用では、各スピーカーの負荷をアウトプットチャンネルのプラスとマイナスのターミナルを通して接続します。このとき、**スピーカーの極性にお気を付けてください。極性を無視して接続しますと、音質を悪くし、いずれはダメージを与える事になりかねません。**



警告！ 電気ショックを避けるために、スピーカーケーブルに損傷があるときにはアンプを起動させないでください。

- ・ アンプのマウント方法やクーリング・システムに関しての、セクション 5.1 と 5.2 をご参照ください。
- ・ AC メイン電圧がアンプ後部にある表示と同じかどうか、ご確認ください。動作させる時の電圧、グラウンド、消費電力などについては、セクション 5.3 から 5.7 をご覧ください。
- ・ コネクターを抜き差しするときは、必ず電源スイッチが“Off”になっていることを確認してから行ってください。
- ・ クリップ・リミッターと MLS™スイッチが正しい位置にセットされていることをご確認ください。オペレートする際のモードについてはセクション 7 を、クリップ・リミッターについてはセクション 8.1 を、MLS スwitchについてはセクション 4.1 をご覧ください。
- ・ 電源を入れるときは、いつでもゲインをしばっておくと良いでしょう。万一レベルの高い信号が入力された時に、スピーカーへのダメージを防ぐことができます。
- ・ いつでも「アンプの電源を入れるのは最後、切るのは最初」を忘れずに。

7.3 パワーアップ・ソフト・スタート

電源を入れたときに回路をチェックするために数秒かかりますが、これはソフトスタート、スロースタートと呼ばれているものです。アイドル状態に入るまでファンが高速で回り、緑の LED が 2 つ点けば使用可能です。

7.4 インプット・アッテネーター

フロントパネルにある 2 つの入力レベル・アッテネーターで、全モードにあるアンプのシグナルレベルを調整します。入力レベル・アッテネーターは dB で表示され、スピーカー・システムとのセットアップや入力信号のノイズを切る時に有効です。

ブリッジ・モードでは、チャンネル間で等しくスピーカー負荷を受けられるよう、同じレベルにセットしてください。

7.5 インジケーター

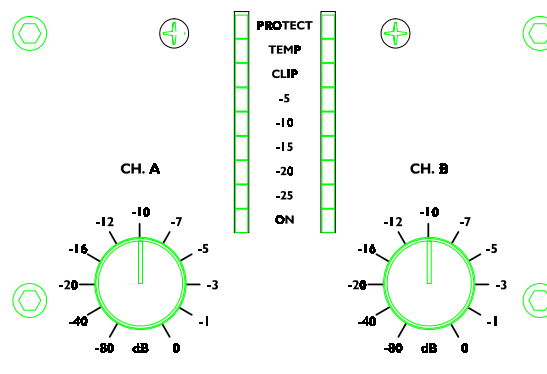


図 13: LA17a Front Panel Detail

緑の LED が 2 つ点いて“ON”になっていると、出力回路が正しいレール電圧を受けていることを表わしています。

出力信号が-25dBを超えると“-25dB”の LED が点灯します (0dB はフル出力パワーを意味します)。これらの LED は信号が流れているときにも点灯します。

その他の棒状の緑色 LED は、-20dB から-5dB までの出力レベルを表示します。

アンプの出力がクリッピングやリミッティングしている時に“CLIP”の LED が点灯しますが、LED の点き方には 2 通りあります。

- ・ クリップ・リミッターを設定している時...短い点滅
- ・ クリップ・リミッターを設定していない時...長めに点灯

保護回路が起動されたときには TEMP と PROTECT の LED が点きます。保護回路については、下の項目をご覧ください。

8. 保護機能

L-ACOUSTICS のアンプは進んだ保護機能を多く持ち、アンプ、スピーカーを共に守ります。通常の使用状況においては、これらが機能する音は聞こえません。全ての保護回路は独立しています。

8.1 クリップ・リミッター

クリップ・リミッターはクリッピングした危険なレベルの信号がスピーカーへ送られ、損傷を与えるのを防ぎます。アンプがオーバードライブ状態だと出力がクリッピングしてピークが切られた状態になり、クレストファクターを減らせてしまい、極端な場合には波形がその切られた部分に届いてしまいます。通常、アンプは正常な歪んでいない出力よりも、このような条件の下の方がはるかに多い電力を消費しかねません。

出力をモニターし、アンプの入力と出力間で生まれた歪みを比べることで、クリップ・リミッターは働きます。もし歪みがどんな理由であれ 1%THD を超えると、リミッターが働き、入力信号を適切に削減します。アンプが保護状態から解かれると、ゲインをゆっくりと持ち上げているような感じで出力レベルは徐々に上がっていきます。注:アンプに到達する前に信号が歪んでいたりクリップしたりしていると、リミッター機能は働きません。

通常の使用では、クリップ・リミッティングの音は聞こえません。リアパネルにあるスイッチを押すことによって、リミッターのオン/オフの切り替えが出来ます。L-ACOUSTICS は常にこのスイッチをオンにして使用することをお勧め致します。

8.2 熱保護

アンプが低い抵抗負荷で激しく作動されているとクーリングファンを高速で回し、冷却します。もしこの状態が長く続くと、熱から守るためにアンプがシャットダウンされることを意味する温度インジケータが点灯します。

5 秒後にアンプの熱保護回路が作動し、入力信号をミュートします。15 ~ 20 秒後にアンプは再始動できるまでに冷やされ、使用できるようになりますが、負荷の状態が変わらないでいると熱保護回路が再び作動します。Intercooler®ヒートシンクが 90 以上になったときに、熱保護システムは作動します。

8.3 VHF 保護

アンプの出力部でフルパワーの 12kHz の信号が 5 秒以上確認されると、VHF 保護回路が入力信号をミュートします。この時には、フロントパネルにある VHF と表示された LED が点灯して知らせます。そして 5 秒後には出力のミュートが解け、通常の状態に戻ります。出力信号のレベルが変わらないと、再び VHF 保護回路が働きます。

8.4 ショート回路保護

L - ACOUSTICS の全アンプはショートに対する保護が完全になされています。ショート保護回路は非常に高いピーク電流に対して働きますが、出力は安全な作動範囲内に維持します。もしショートした状態が継続した場合、改善されるまでそのチャンネルの保護回路は繰り返されます。

8.5 AC メイン電圧の保護

AC メイン電圧が作動電圧の範囲を超えると、電源が自動的に切られます。メイン電圧がスタート時の最小電圧以上、作動電圧の最高値以内になるとアンプは再起動します。この時もソフトスタート(スロースタート)が適用され、回路をチェックするために数秒かかります。そしてゲインは徐々にセットされていたレベルまで戻っていき、アイドル状態になるまでファンが高速で回ります。電源が正常に動作していると、緑の LED が点灯します。

8.6 DC 保護

DC の保護には 2 種類あります。各チャンネルの供給部のヒューズ、DC が 10V 以上だと出力をミュートさせる DC クローバー保護の 2 つがアウトプットで検知されます。これらの両回路は DC レベルがどちらのチャンネルで検知されても作動します。

9. メンテナンス

通常使用の場合、数年間は何の問題もなくご使用いただけますが、フロントグリルの掃除だけは定期的に行ってください。

ただし、不適正なオイルを使用したスモーク・マシーンが近くにあるような場所で長期間使用された場合には、プロのサービスマンにアンプ内部を掃除してもらった方が良いでしょう。

アンプをコンサートツアーのようなハードな使用状況下でお使いになる場合には、3 年ごとにサービスマンメンテナンスを受けることをお勧めいたします。

9.1 トラブルシューティング

アンプの調子がおかしいとお感じになられたら、以下の点をチェックしてみてください。

アウトが出ない。

出力のバー・グラフが機能していれば、アンプには何の問題もありません。ほとんどの場合、出力端子かスピーカーの Speakon が緩んでいるのが原因です。

VHF 保護回路が機能しているかどうかもお確かめください。もし機能しているならば、インプットから高周波数の振幅を取り除いてください。

ローレベルで使用しているのに熱保護回路が働いてしまう。

アンプの出力部でショートしていないかお確かめください。ケーブルを間違っつないでいるか、スピーカーのボイスコイルがショートしている可能性があります。

パワーインジケーターがオフになっていて、保護回路が作動している。

AC ラインの電圧が作動範囲内(65 ~ 135V@115V)であるかチェックしてください。もしかしたら、電圧保護回路が働いているのかもしれませんが。もしアンプが何かの間違いで 3 相電源(200V)に接続されていたら、内部のリセットできないフェーズ、又はレジスターが飛んでしまっているかもしれません(この場合には修理に出してください)。

以上の項目をチェックしたにも関わらず、アンプが反応しない。

どうしても改善できない場合には、販売店、又は専門のサービスセンターへご連絡ください。

上下のカバーが外されたアンプの損傷、傷害に関しましては、L - ACOUSTICS は一切責任を負いません。

10. 保証について

国や地域によって異なりますので、お買い上げになった販売店へお問い合わせください。

11. 技術的なお問い合わせとサービス

修理の必要がある場合には、L - ACOUSTICS ディーラー、代理店へお問い合わせください。

L-ACOUSTICS

Attention: After Sales Service (SAV)

Parc de la Fontaine de Jouvence

91462 Marcoussis – cedex

France

Telephone: +33 169 63 69 69

Fax: +33 169 63 69 64

Email: info@l-acoustics.com

Website: www.l-acoustics.com

ベストエックオーディオ(株)

〒130-0021

東京都墨田区緑 4-25-5

Tel : 03-5600-3685

Fax : 03-5600-3687

Email : info@bestecaudio.com

Website : www.bestecaudio.com

version 1.2 04.28.2003