

**Operators & Service
Manual
XL88**

EVI PRO AUDIO GROUP
Klark Teknik Building,
Walter Nash Road, Kidderminster,
Worcestershire DY11 7HJ,
England

Tel: (01562)741515 Fax: (01562)745371

相似の宣言

この宣言により指示は保護されます

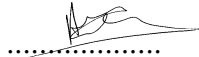
92/31/EEC&93/68/EECにより改正された89/336/EEC電磁波互換性指示

機器タイプ	製品名
マトリックスマキサー	XL88

原則的に相似が宣言されてます。
上記の製品は、以下の標準を満たしていることによって上記のEU指示の要件に従う製品です：

EN55013: 1990

EN50082: 1992

Signed:  Alex Cooper
Authority: Project leader
Date: 28th November, 1995

注意！

購買者、設置者、ユーザーは、これらの機器を使用するには、上記の指示書の指示に従わなければなりません。使用の際はこれらの特別な規定および制約の詳細は、請求があればお送りしますが、製品の取扱説明書にも記載されています。

注意！

ケーブル

この製品は、金属性の3ピンXLRコネクタで製作された、高品質のシールドされたバランスオーディオケーブルを使うことをお勧めします。ケーブルのシールドは、PIN-1に接続されていなければなりません。

電磁界

もし可聴周波数信号（20Hz から20kHz まで）の電磁界などでこの製品が使われるならば、信号から見たノイズ比率は低下するでしょう。厳しい条件下（3V/m、90%変調）では、変調信号に相当する周波数によりますが60dB以上の劣化にて動作するでしょう。製品の性能の低下や損傷は、これらの条件により起こる物ではありません。

目次

はじめに	8
一般的な設置	9
XL88の使い方	12
アプリケーション	16
オーディオの接続	19
仕様書	20

MIDAS製品をご利用頂き誠に有難うございます。

最大の性能をこの精密なエレクトロニクス製品から得るためには、どうぞ、この手順を慎重に読んでください。XL88の設置や操作が複雑であることでなく、その操作、機能、長所を熟知することにより、そのコントロールと接続により提供される柔軟性を理解することができます。このユニットは、地域で使用する電源状態に従うために準備されました。

用心のために

このユニットを、過度な熱、塵、またはメカニカルな振動がある場所への設置は避けてください。ユニットを電源に接続させる前に、使用する地域で供給される電圧が正しいことを確認してください。もし別の電圧設定が必要ならば、以下の手順に従うことは重要です：

電圧の選択と電源接続

接続はIEC 標準パワーソケットによって行なわれます。リアパネルの指示書は、ユニットの必要な電圧を示してあります。

このユニットを電源に接続する前に、ヒューズが正しいタイプであるか確認してください。ヒューズの値は、リアパネルのヒューズホルダーの隣に示した通りです。

使用する電源電圧を変更するには、どうぞ、購入元、代理店、販売店にご相談ください。

* 電源電圧調節は資格のあるサービスよりだけが行なわなければなりません。

安全のための警告

このユニットは3ピンパワーソケットを取り付けられます：安全理由のために、アース線の接続を必ず行なって下さい。もしアースループの問題が発生したならば、ユニットの中にあるグラウンド-リフトのリンクを、シャーシアースから信号アースを分離するために取除かなければなりません。通常、グラディングの問題はXL88によって起こる事はありません。すべてのピン1は共通にしているのならば、アースとは直接設置していません。ほとんどの問題が、XL88と接続された他機器のグラウンド共通により起こされます。アースリフトについては、26ページを参照してください。

ショックまたは火危険を防止するためには、ユニットを雨または湿度にさらさないでください。

電気ショックを防ぐためカバーを外すのはお止めください。有資格者だけにサービスを受けてください。

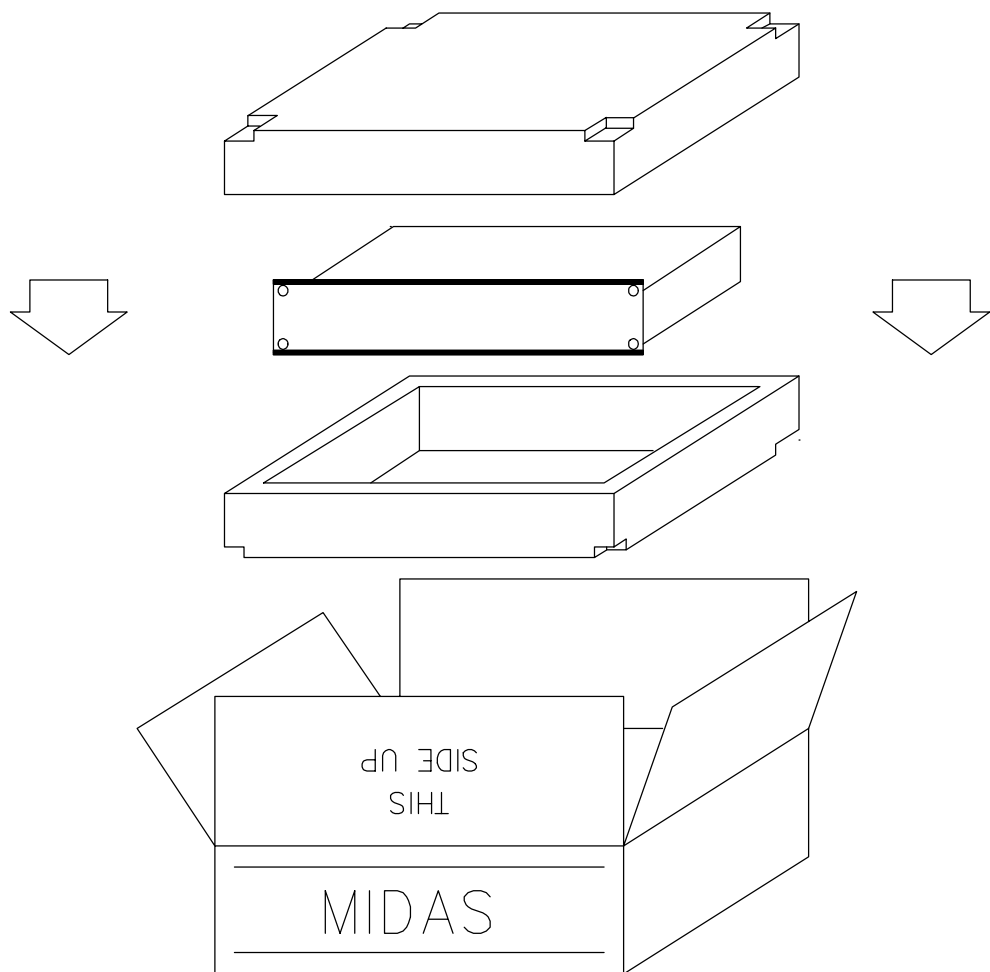
ユニットを開封した後

すべて梱包材は大切に保存して置いてください。この製品を今後サービスを受けるために送り返す可能性があるかもしれないからです。

どうぞ、輸送途中で損傷を受けた形跡がないかを慎重に確認してください。この商品は、梱包する前に、厳格な品質管理検査とテストを行い、完全な状態で工場を出荷しています。

もし、この製品に損傷の形跡がありましたら速やかに運送業者に届け出てください。輸送途中の損傷に関しては、荷受人であるあなただけが輸送会社に対して主張（クレーム）を発生させることができます。

必要ならば、代理店、または、Klark Teknik 輸入代理店に連絡をしてみてください。どのような事態に対しても十分に協力をさせていただきます。



はじめに

MIDASXL88は、メインコンソールからの8つのプリミックスされたグループ出力から8つの完全に独立したサウンドバランスを与え、どのようなミキシングコンソールの機能でも能力を拡大するラインレベル8×8マトリックスミキサーです。ほとんどのコンソールには、コンソールデザインに組み入れられたマトリックスを持っていますが、XL88は、この貴重な限定した機能をどのような設置にでも提供でき、すべての種類のスピーカー、衛星リンク、地上ライン、およびオーディオのアプリケーションを持つ使用に適當です。

XL88の構成は、MIDASの高い水準による完全なモジュール式です。フレームは、標準の19インチラックに設置されるようにデザインされて、高さの4ユニット（4U）です。リアサポートは必要ではありません。入力および出力はすべて電子式またはオプションのトランスによってバランス式になっています。オーディオの品質はもちろん、他機器との接続に関しても優れた品質を提供します。

XL88フレームは8つの同一のチャンネルモジュールを含んでおり、それぞれ以下の機能を持っています：

- * バランス入力
- * レベル調整とミュートボタンを持ったダイレクトアウト
- * 8個のマトリックスルーティングスイッチとレベルコントロール
- * P&Gロングフェーダーでレベルコントロール行なうマトリックスアウト
- * ダイレクトアウト又はマトリックスアウトのレベルを切り換えて監視できる20セグメントLEDバーメーター

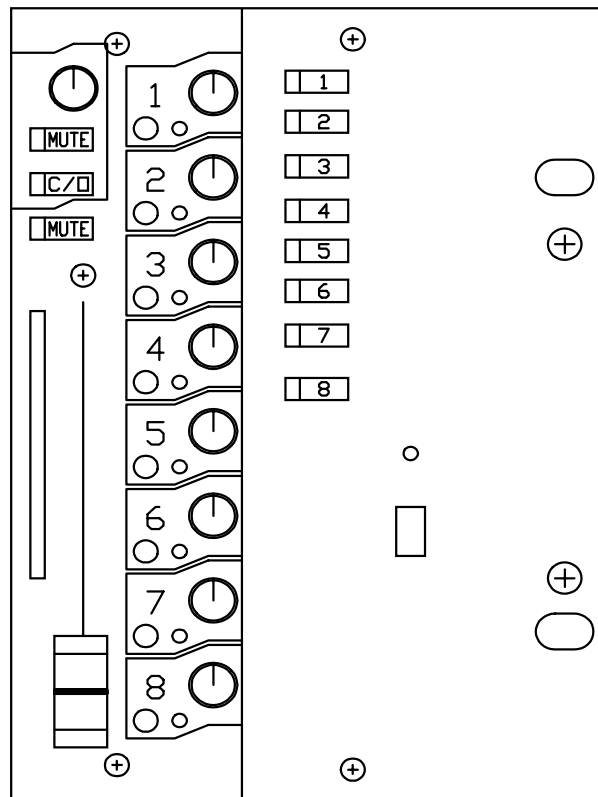
プリフェーダーリッスン機能はすべてのインプットとマトリックスアウトプットへ即時アクセスが可能です。リアパネルXLRは、PFL信号をメインミキシングコンソールまたはどのような他のモニターシステムにでも出力が可能です。

MIDAS XL88は、クリアなパネルマークやLEDステータスインジケータなど、すべてのオーディオスイッチに使い易さを追求するためにデザインされました。マトリックス施設を8×16と8×24等に拡張するために複数XL88ユニットが容易に結合できること、またはより多くのアウトプットにすることも可能です。

確かな品質

この製品には、高度なテクノロジーや個々のパーツは、最も高いプロフェッショナルな基準を十分に考慮に入れたMIDASの信頼性の高いコントロールを全て取り組まれています。高品質なコンポーネントだけが使われて、すべてのユニットは、温度環境テストをする前に一連の調整テストをして、最終的な性能試験が行なわれます。

フロントパネル機能



MIDAS XL88の8つのチャンネル全ては、以下の機能を持っています：

- 1) ダイレクトレベルコントロール、ユニットのダイレクトアウト
ミュートを除いた、他のコントロールの設定に関わらず、 から最大+1
0dBまで、チャンネルのダイレクトアウトのゲインを設定します。
ユニティーゲインポジション (0dB) はマークされます。
- 2) ダイレクトアウトミュート、チャンネルのダイレクトアウトをカット
します。赤いLEDは、ダイレクトアウトミュートを操作した時に示
します。
- 3) メーターチェンジオーバー(C/O)、20セグメントLED バーグラフメー
ターは、モジュールのダイレクトアウトまたはマトリックスアウト
プットのレベルを表示します。メーターチェンジオーバーボタンを押し
て、黄色LEDが点いているなら、メーターはマトリックスアウトのレベル
を読むことができます。メーターチェンジオーバーボタンの2番目の機能
として、プリフェーダーリッソンのピックアップする場所をモジュールの
ダイレクトアウトかマトリックスアウトかどうかを決めることができま
す。どこの信号でもメーターはプリフェーダーリッソンが可能なので測定
することができます。

4) マトリックスアウトミュート、モジュールのマトリックスアウトをカットします。赤いLEDは、マトリックスアウトプットミュートを操作した時に示します。

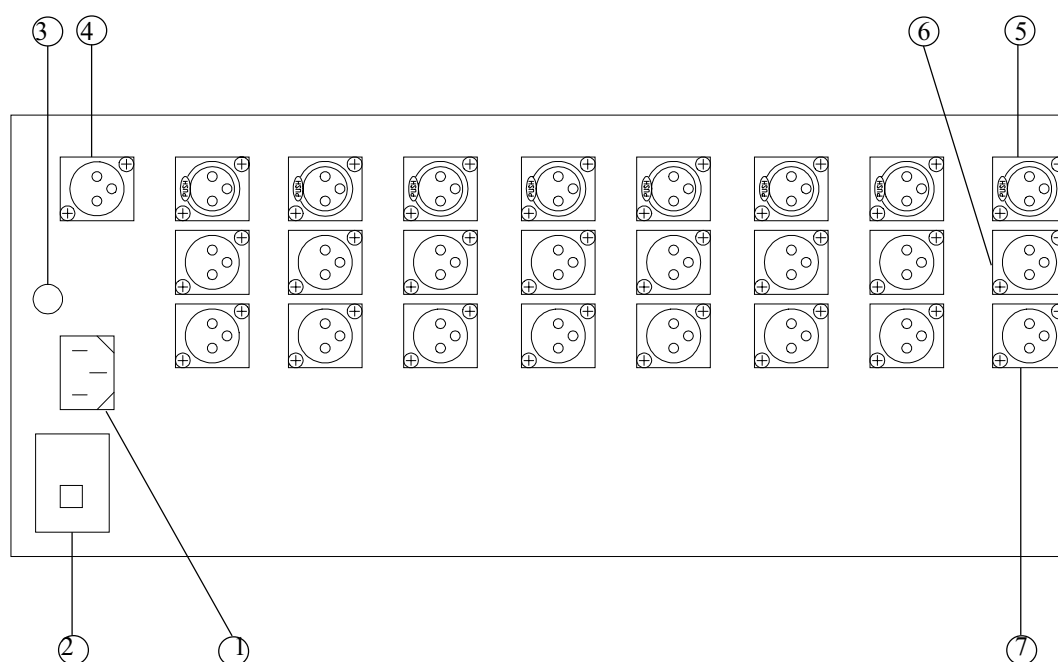
5) マトリックスアウトフェーダー、モジュールのマトリックスアウトのレベルはP&Gフェーダーでコントロールします。

6) ルーティングボタン、8個のルーティングボタンは、8個のマトリックスアウトの全て又はいくつかにモジュールの入力を送ります。ルーティングはボタンを押し下げて、黄色LEDが点いた時がアクティブです。

7) ルーティングレベルコントロール、8個のルーティングレベルコントロールのそれぞれが、個々のマトリックスアウトプットに送るモジュールからの信号の量を制御します。レベルは から +10dBです。注意しなければいけないのは、これらのコントロールは、モジュールに入る信号ではなく、モジュールからマトリックスアウトプットに送った信号に影響します。

8) アウトプットPFLボタン、XL88のどの入/出力でも、プリフェーダーリッスンを選ぶ事が出来ます。どのモジュールのメーターチェンジオーバーボタンも選択しない場合は、PFLボタンを選択したそのモジュールの入力、ダイレクトアウトレベルコントロールの前の信号にアクセスでき、メーターチェンジオーバーボタンを選択した場合は、LEDは点き、PLFはモジュールのマトリックスアウトにアクセスできます。

リアパネル機能



1) 電源、IEC標準3ピンコネクターにより供給されます。電源コードはユニット共に供給されます。

2) 電圧切換えスイッチ、ユニットは110V又は220V動作に設定できます。スイッチは、選ばれた電圧を示し、リアパネルにへこんでいます。そのパネルは交換される前と向きを変えた状態になり、そして必要な電源電圧を示します。

3) 電源ヒューズ、いつも、ヒューズフォルダの隣に示される正しいタイプおよびヒューズの値に交換してください。
オーディオ接続は、バランスXLRにより行なえます。ワイヤリングに関しては、オーディオコネクターセクション、15ページを参照してください。

4) プリフェーダーリッスン出力 (PFL)

5) インプット

6) ダイレクトアウトプット

6) マトリックスアウトプット

MIDAS XL-88の使い方

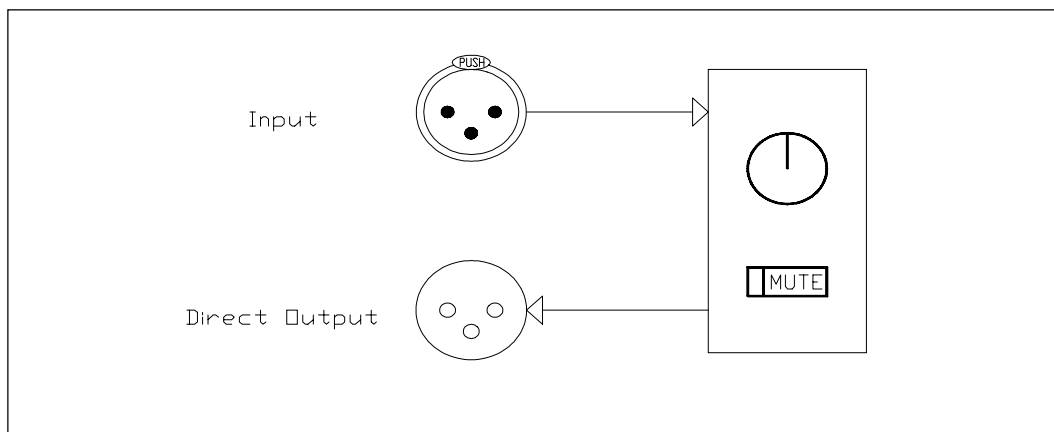
信号の系統

XL88には4タイプの信号の系統があります：

- 1) 入力からダイレクトアウト
- 2) 入力からマトリックスアウト
- 3) 入力からプリフェーダーリッスン
- 4) マトリックスアウトからプリフェーダーリッスン

1) 入力からダイレクトアウトプット、例としてXL88のモジュール-1を使うことによって、モジュールの入力は以下のような信号系統で示すことができます：

入力 XLR 1
ダイレクトアウトレベルコントロール
ダイレクトアウトミュート
ダイレクトアウト XLR 1



ダイレクトアウトプットレベルコントロールはOFFから+10dBまでレベルを変えることができます。ダイレクトアウトミュートは信号をカットし、ボタンを押し下げ赤LEDが点いた時にアクティブです。

ダイレクトアウトのレベルはメーターチェンジオーバーが解除されることで、20セグメントバーグラフメーターで測定することができます。このボタンを解除している時は、モジュールの入力信号はプリフェーダーリッスン可能です。

2) 入力からマトリクスアウト、例としてXL88のモジュール-1を使うことによって、モジュールでの入力は以下のような信号系統で示すことができます：

入力 XLR 1

ルーティングボタン、モジュール 1

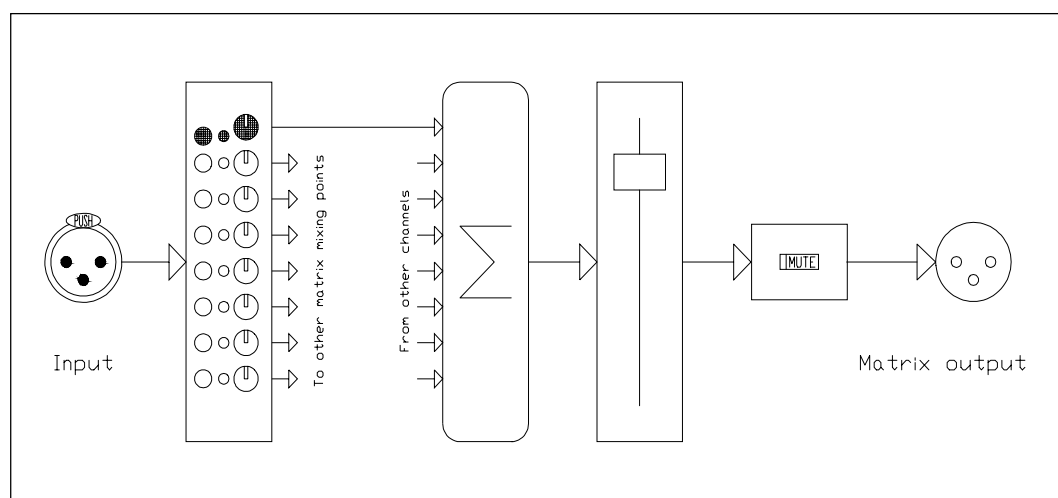
ルーティングレベルコントロール、モジュール 1

マトリクスミキシングポイント、どれか又は全てのモジュール

マトリクスアウトフェーダー、どれか又は全てのモジュール

マトリクスアウトミュート、どれか又は全てのモジュール

マトリクスアウトXLR、どれか又は全てのモジュール



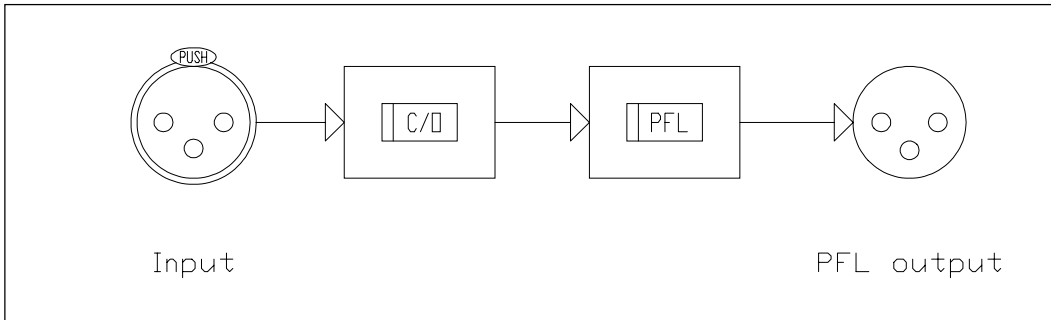
入力モジュールの8個のルーティングボタンは、信号をどのアウトプットに送るか選択して使います。8個のルーティングレベルコントロールはそれぞれのマトリクスミキシングポイントにどのくらいのレベルを送るかを調整します。注意してください、これらのコントロールはモジュールから「出て行く信号」を調整します。

個々のモジュールのマトリクスアウトフェーダーは、対応するマトリクスアウトからのミックスした信号のレベルをコントロールし、マトリクスアウトミュートはそのアウトをカットします。

XL88はプリフェーダーリッスンがモニターのためにメインミキシングコンソールのチャンネルやヘッドホンアンプやパワーアンプ、モニタースピーカに接続することのできるためのXLR出力を持っています。注意してください、どのミュートボタンもPFLに影響しません。

3) 入力からプリフェーダーリッスン、例としてXL88のモジュール-1を使うことによって、モジュールでの入力は以下のような信号系統で示すことができます：

入力 XLR 1
 メーターチェンジオーバーボタン、モジュール 1
 アウトプットPFLボタン 1
 PFLアウトプットXLR

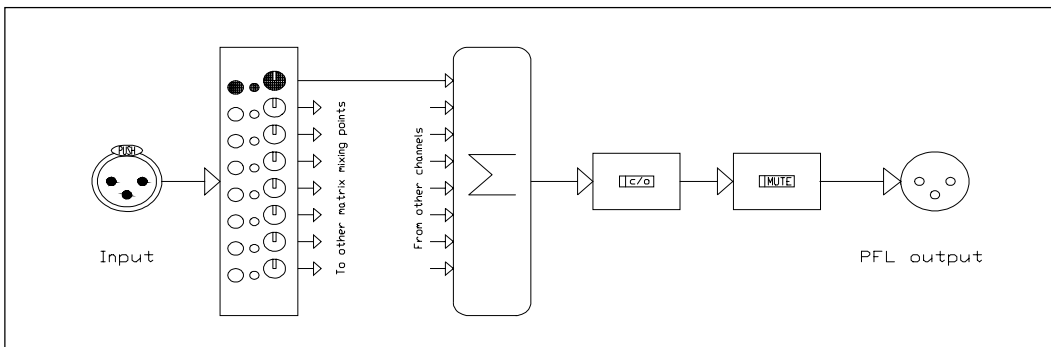


どの入力のプリフェーダーリッスンでも、適切なメーターチェンジオーバースイッチを除外して、対応したアウトプットPFLボタンを押してください。

いくつかの入力と出力の組み合わせは、1つのモジュールで同時に入力とマトリックス出力のPFLを行う事意外は、同時にPFLを選ぶ事ができます。

4) マトリックスアウトからプリフェーダーリッスン、例として、XL88のモジュール-1を使って、マトリックスアウトプット-8の送りは、以下のような信号系統で示すことができます：

入力 XLR-1
 ルーティングボタン、モジュール-1
 ルーティングレベルコントロール、モジュール-1
 マトリックスミキシングポイント、モジュール-8
 メーターチェンジボタン、モジュール-8
 アウトプットPFLボタン-8
 PFLアウトプットXLR



どのアウトプットのプリフェーダーリッスンでも、対応しているモジュール以外のメーターチェンジオーバースイッチは、LEDをOFFで、アウトプットPFLボタンを押して赤LEDは点けて下さい。

いくつかの入力と出力の組み合わせは、1つのモジュールで同時に入力とマトリックス出力のPFLを行なう事意外は、同時にPFLを選ぶ事ができます。

ダイレクトアウトの使い方

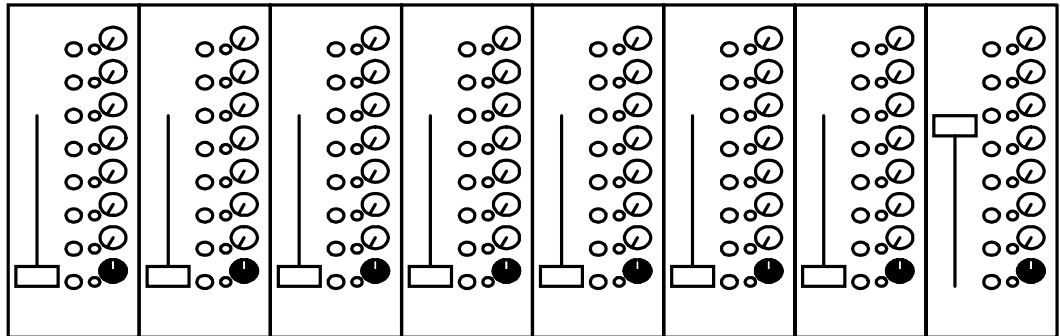
ダイレクトアウトは簡単に使えます。個々のモジュールの入力信号はバッファーされ、増幅されて、レベルコントロールとミュートボタンを通り、入力のすぐ下のXLRコネクターにおいて出力されます。

ダイレクトアウトのレベルは、メーターチェンジオーバーボタンが押され、黄色LEDが点いているなら、20セグメントバーグラフメーターで測定ができます。

また、メーターチェンジオーバーボタンおよび対応したアウトプットPFLボタンを押すことで、どの入力のプリフェーダーリッスンでも聞くことができます。レベルコントロールとミュートスイッチの前の信号を取り出して、PFLアウトプットXLRに出力します。

マトリックスアウトの使い方

例えば、マトリックスアウト-8に8つの混ざった信号を送る、もっと難しいコントロールとして使われるので、ルーティングレベルコントロールが個々のモジュールから送り出された信号に影響することに注意することが重要です：



ミュートボタンの上部の列は、XL88への8つの入力をミュートします。ミュートボタンの下部の列は、8つのマトリックスアウトをミュートします。

マトリックスアウトのレベルは、メーターチェンジオーバーを解除してLEDがOFFの場合に20セグメントバーグラフメーターで測定することができます。

マトリックスアウトのプリフェーダーリッスンは、適切なメーターチェンジオーバーボタンを解除して、対応したアウトプットPFLボタンを押す事で聞くことが可能です。信号は、フェーダーとミュートスイッチの前の場所からPFLアウトXLRに直接送り出します。

プリフェーダーリッスの使い方

プリフェーダーリッスは、1つのモジュールの入力と出力をPFLする以外は、どの入力とマトリックス出力でも同時に聞くことが可能です。

入力をプリフェーダーリッスするには、メーターチェンジオーバー（黄色LED ON）、対応するアウトプットPFLボタン（赤LED ON）、を押してください。信号はレベルコントロールとミュートスイッチの前の場所からPFLアウトXLRに直接出力されます。

マトリックス出力をプリフェーダーリッスするには、メーターチェンジオーバーを解除（LED OFF）し、対応するアウトプットPFL（赤LED ON）を押してください。信号はレベルコントロールとミュートスイッチの前の場所からPFLアウトXLRに直接出力されます。

アプリケーション

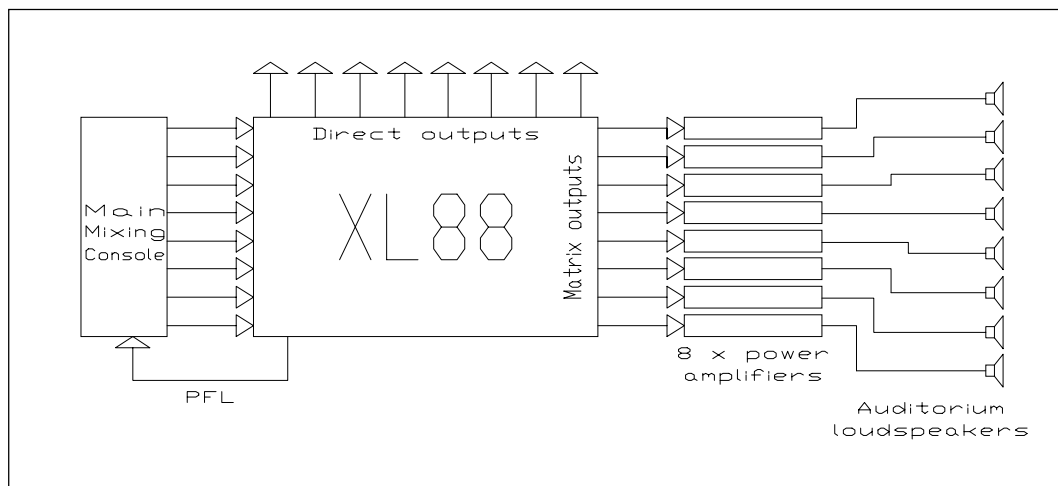
マトリックスアウトを持っていないコンソールは、1つの欠点から問題が起きてしまう事もあります：違ったミックスを違うグループアウトでセットアップするのは非常に制限され大変な能力が必要となります。Midas XL-88などのマトリックスミキサーを追加します。コンソールは、違ったバランスを持ったマトリックスの出力をそれぞれ作ることを可能にします。

XL88では、8つの入力チャンネルは8つのマトリックスアウトそれぞれに別のバランスを取ることができます。従って、それは8×8マトリックスと言うこととなります。しかし、それより多くマトリックスアウトが必要であるなら、8つの入力チャンネルがそれぞれユニークなバランスを持っていても、XL88のチャンネルに対して独立したダイレクトアウトを使うことでXL88ユニットを追加拡張することが可能です。

Midas XL88は、音響機器を扱う人々に多用します。ここで典型的な使用構成のうちのいくつかを説明してみます。

シアター

大量のスピーカーは、事実上どのような劇場でも適正なカバーレッジを提供するのに必要です、しかし必ずしもそれらのすべてが同じサウンドのバランスが必要であるわけではありません。特に、オーディトリウムでは、音響効果のために特別に置いて鳴らす事もあります。マトリックスアウトは測り知れないほど貴重となります。



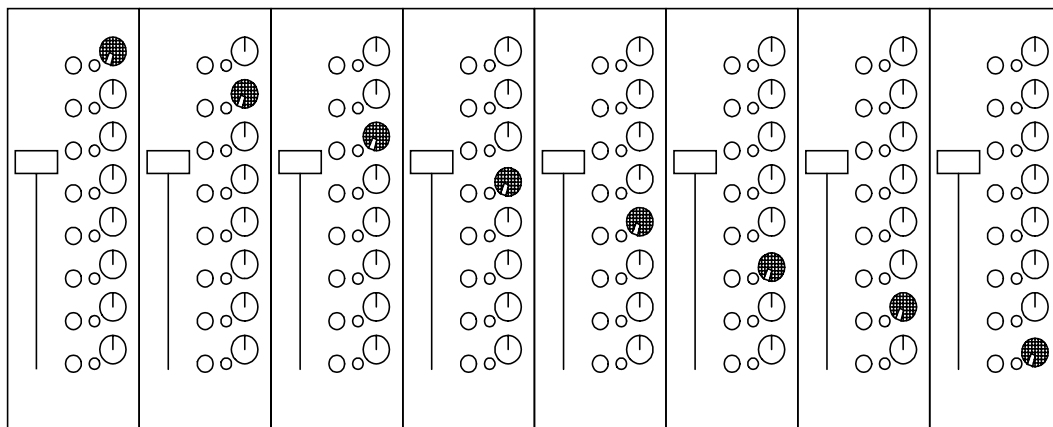
大きなアウトプットフェーダーは、個々のスピーカーやグループのスピーカーへのアウトプットレベルを素早く、精密なコントロールを与えてくれます。入力や出力のプリフェーダーリッスン、XL88のPFL出力をメインコンソールの空きチャンネルに繋ぐことで、オペレータはそれを簡単にヘッドホーンでモニターでき、対応するXL88のPFLボタンを押す事で、メインコンソールで聞くことができます。

パブリックアドレス (PA)

劇場システムと同じ使用構成を使います、XL88は、自由にミキシングしたアウトプット信号を、メインとディレイスピーカー、そしてまた、追加で録音や放送局ユニットに提供することができます。

放送

放送の時に、ミックスマイナス信号と安全な供給の様々なタイプの重要な条件があります。この実例は、8つの個々の人にそれぞれのために他の7つからの信号のミックスを聞くプログラムが可能です。「マイナス」それらは独立した出力です。

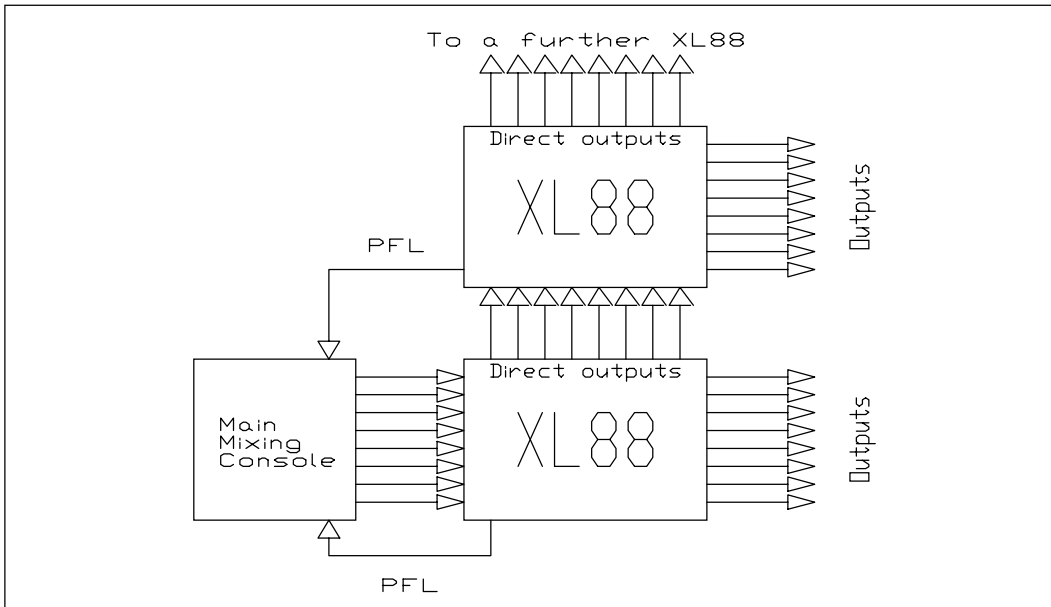


こみいった分配アンプとして

XL88の他の使用方法は、こみあった分配アンプとしてです。その最も簡単で、XL88は1つの入力、8つの出力に分配するアンプとして使うことができます。また、それは、結合された最大8つの入力を複雑に配分して、どのようなレベルでも個々の8つの制御可能なアウトプットでどのような割合でも処理する事が出来ます。

XL88の組み合わせ

XL88のダイレクトアウトは、2つのXL88で8×16マトリックス、3つのXL88で8×24マトリックスを作るために、より多くのXL88ユニットを接続ができるように使用できます。PFLと8×16マトリックスを与えるメインミックスコンソールと2つのXL88ユニットの接続は次の通りです：



オーディオ接続

入力

入力回路はトランスのない、電子バランスデザインでコモンモードリジェクションは20Hzから10kHzの間で最少-50dBです。

もしトランスによる入力バランスが必要ならば、これらは後付けがではないので、注文時に述べなければなりません。

出力

出力回路はトランスのない、電子バランスデザインで、入力リジェクションは20Hzから10kHzの間で最少-65dBです。出力は600 Ωロードで+21dB_u駆動が可能です。

もしトランスによる入力バランスが必要ならば、これらは後付けがではないので、注文時に述べなければなりません。

バランス回路

トランス式または電子式バランス接続は、外部からの誘発による干渉を引き起こしてハムノイズなどを取り除くコモンモードリジェクション (CMR) の利点を持っています。機器同士を長いケーブルで接続する時には、バランス接続は特に有利です。

トランス式バランス回路は、「完全に浮いた状態」である追加された有利な点を持ち、グラウンド (アース) またはシールドは、信号から完全に分離します。アースの違いが起こりそうな設備において、このアイソレートにより、機器を場合によっては損害を受ける問題を接地することが防止することが出来ます。

XLRキャノンピンの接続 (入力と出力)

Pin 1 グランド (アース)

Pin 2 信号

Pin 3 信号

アンバランス接続

アンバランス接続、アンバランスで、接続されるインプット/アウトプットにおいてPIN-2をPIN-1と接続してください。

仕様書

Inputs	Eight
Type	Balanced (electronically)
Impedance (ohm)	
Balanced	20k
Unbalanced	10k
Outputs	
Direct	Eight
Matrix	Eight
P.F.L	One
Type	Balanced (electronically)
Min. load impedance	600ohm
Source impedance	<60ohm
Max. level	+21dBm
Performance	
Frequency response (20Hz-20kHz)	+0.5dB
Distortion @ +20dBm	<0.01% @ 1kHz 0.03% 20Hz-20kHz
Equivalent Input noise	<-94dB 22Hz-22kHz unweighted
System noise	
1 Input and	<-92dB 22Hz-22kHz
1 Output @ unity gain	unweighted
8 Inputs and	<-88dB 22Hz-22kHz
1 Output @ unity gain	unweighted
Crosstalk	
Channel to Channel @ 1kHz	-100dBu
Group to Group @ 1kHz	-90dBu
Power Requirements	
Voltage	110/120/220/240V 50/60Hz
Consumption	<45VA
Weight	
Nett	8kg
Shipping	10.5kg
Dimensions	
Width	482mm (19 inch)
Depth	205mm (8 inch)
Height	176mm (7 inch)

Terminations

Inputs

3 pin XLR

Outputs

3 pin XLR

Power

3 pin IEC

Options

Transformer input/output balancing

アースリフトについて

インプットとアウトプットソケットは、XLR PIN-1（グラウンド）で共通を持っています。後者が電源アースと接続されると、これはPSU 0Vと接続されません。XL88は普通、別のコンソールと使われて、オーディオのグラウンドはそこで設立されます。例えXL88を単独で使うことがあるなら、グラウンドは、内部のPFLミックスとアウトプットモジュールのST-1の横にある、リンク部品により「0Vリンク」に接続されています。高い値の抵抗は、テスターなどで簡単に、この場所で発見することができます。これを取り外してください。



Midas Consoles Japan Division ダイヤルイン : 03-6661-3801
URL.<http://www.midasconsolesjapan.com> Email.info@midasconsolesjapan.com



本 社 〒 130-0011 東京都墨田区石原 4-35-12 TEL 03-6661-3825 FAX 03-6661-3826
大阪営業所 〒 531-0072 大阪府大阪市北区豊崎 3-4-14-602 TEL 06-6359-7163 FAX 06-6359-7164
URL.<http://www.bestecaudio.com> Email.info@bestecaudio.com

仕様および外観は、改良のため予告なく変更する事があります