

LA2Xi I/O-CON



LA2Xi I/O-CONは、オプションのLA2Xi用XLRおよびspeakON™コネクタパネルです。

この耐久性の高いパネルは、アナログとAES/EBU入力、スピーカー出力用にスタンダードなロック式コネクタを備えています。

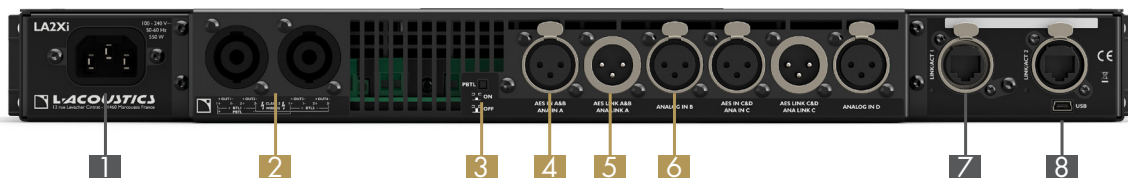
LA2Xi I/O-CONは、LA2Xiのバックパネルに、オリジナルのターミナルブロックを覆うように取り付けます。プロ用音響機器で広く使用されているクイックロック式Neutrik®コネクタをベースとした別の接続ソリューションを提供します。通気性のあるパネルには、AES/EBUおよびアナログ入力用に4つのXLRメスコネクタ、AES/EBUおよびアナログリンク用に2つのXLRオスコネクタ、スピーカー出力用に2つの4ピンSpeakON™コネクタが装備されています。

LA2Xiの3つの出力モード、シングルエンド(SE)、ブリッジ・タイド・ロード(BTL)、パラレル・ブリッジ・タイド・ロード(PBTL)は、LA2Xi I/O-CONでも引き続き利用可能です。さらに、2つのL-Acoustics SPアダプターが機能を拡張します。SP-Y1はチャンネルを分割してSEモードでパッシブスピーカーを接続し、SB5-BTLはBTLモードでサブウーハーやパッシブスピーカーを直接接続します。PBTL出力モードを有効にするには、専用のカスタム・ケーブル・アダプターが必要です。

EtherCON™コネクタとIECメインコネクタは、LA2Xiシャーシからアクセス可能です。



ユーザーインターフェース



- | | | |
|---------------------|----------------------------|----------------------------------|
| 1 IEC Vロック対応電源インレット | 4 AES/EBUまたはアナログ入力XLRコネクタ | 7 EtherCON™ 1 Gbit/s イーサネット・コネクタ |
| 2 4ピンSpeakON™コネクタ | 5 AES/EBUまたはアナログリンクXLRコネクタ | 8 USBポート (IPアドレス設定用) |
| 3 PBTLモード切替ボタン | 6 アナログ入力XLRコネクタ | |

- LA2Xiシャーシ側
- LA2Xi I/O-CON側

¹ LA2Xi I/O-CONは、シリアル番号1730002000以降のLA2Xiと使用可能です。

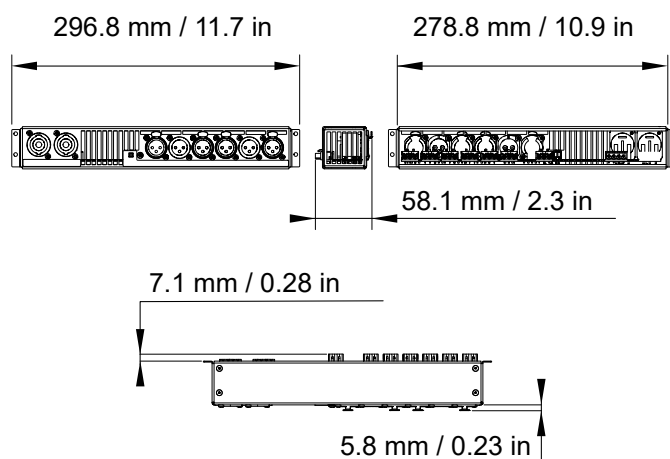
² シリアル番号1730003000以前のLA2Xiでは、リンクポートはAES/EBU入力モードでのみ動作します。

LA2Xi I/O-CON 仕様

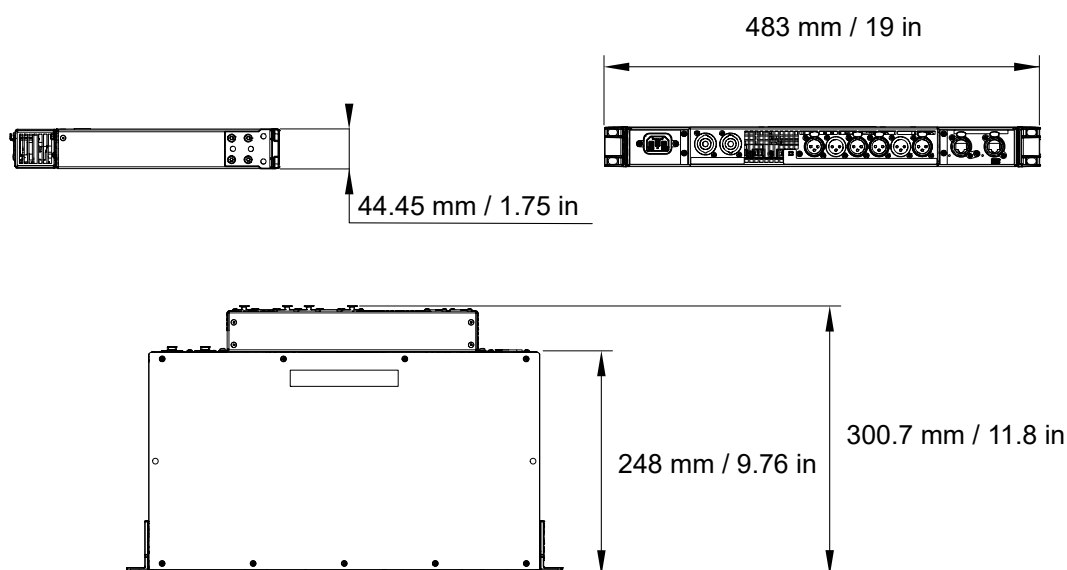
コネクタ	
AES/EBU入力	2 x XLRメス: A&BおよびC&Dチャンネル、アナログ入力AおよびCと共用
アナログ入力	2 x XLRメス: A および C チャンネル、AES/EBU 入力と共用 2 x XLRメス: B および D チャンネル
インプットリンク	2 x XLRオス: AES/EBU A&B/アナログ A およびAES/EBU C&D/アナログ C ²
スピーカー出力	2 x 4ピン speakON™ コネクタ
インターフェース	
PBTL スイッチ	押し込みボタン
フィジカルデータ	
高さ	1U
重量: LA2Xi I/O-CON	0.6 kg
重量: LA2XiにLA2Xi I/O-CONを取付けた状態	5 kg

寸法図

LA2Xi I/O-CON



LA2XiにLA2Xi I/O-CONを取付けた状態



LA2Xi-I/O-CON_SP_JP_1.0/2020 © L-Acoustics. 無断複製・転載を禁じます。予告なく変更する場合があります。