

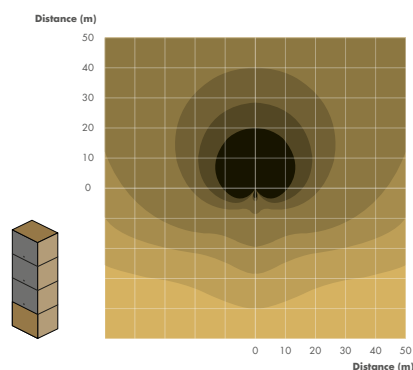
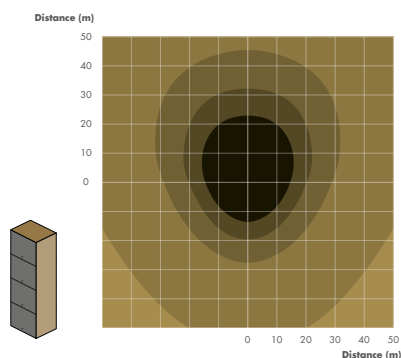
SB15m サブウーハー



タイプ	ハイパワー コンパクト サブウーハー:1×15" LA2Xi / LA4X / LA8 / LA12Xにてドライブ
周波数特性 (-10 dB)	40 Hz - 100 Hz ([SB15_100])
最大 SPL ¹	137 dB ([SB15_100])
公称指向性	スタンダードまたは カーディオイド構成
トランスデューサー	1×15インチ コードライバー
アコースティックロード	パスレフ・L-Vents
公称インピーダンス	8 Ω
コネクター	IN: 1×4ピン speakON LINK: 1×4ピン speakON
リギングとハンドリング	2×カップリングバー / 2×ロックングタブ 1×ポールマウント - 35 mm 2×ハンドル
重量 (本体)	36 kg
キャビネット	プレミアム プナ積層合板 パーチ積層合板
フロント	スチールグリル 音響透過性 3D ファブリック
リギング コンポーネント	防錆コーティング処理済みスチールグリル
フィニッシュ	ダークグレイブラウン Pantone 426C ビュアホワイト RAL 9010 RALコードによるカスタム 特注
IP	IP55

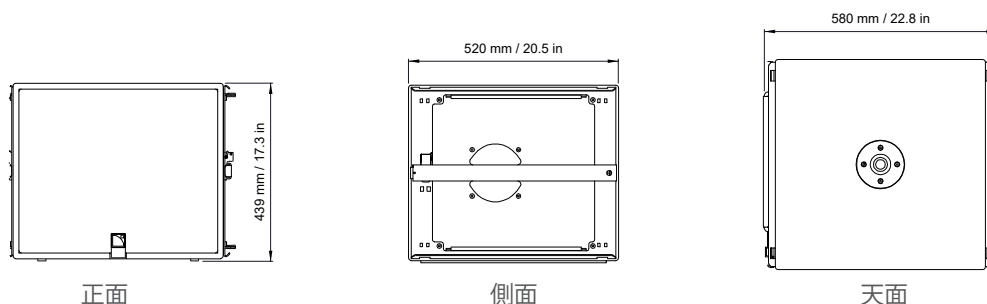
¹ クレストファクター4のピンクノイズを用いて半自由空間1m地点におけるピークレベル ([]内に表記されたプリセットにて)

アイソコンター



▶ 4×SB15mブロックのSPLマッピング。スタンダード(左図)とカーディオイド(右図)。3 dBステップで同一SPLをカラースケール表示。

寸法



SB15M_SP_JP_40/05-20 © LACOUSTICS. 前面描写・転載を禁じます。予備なく変更する場合があります。