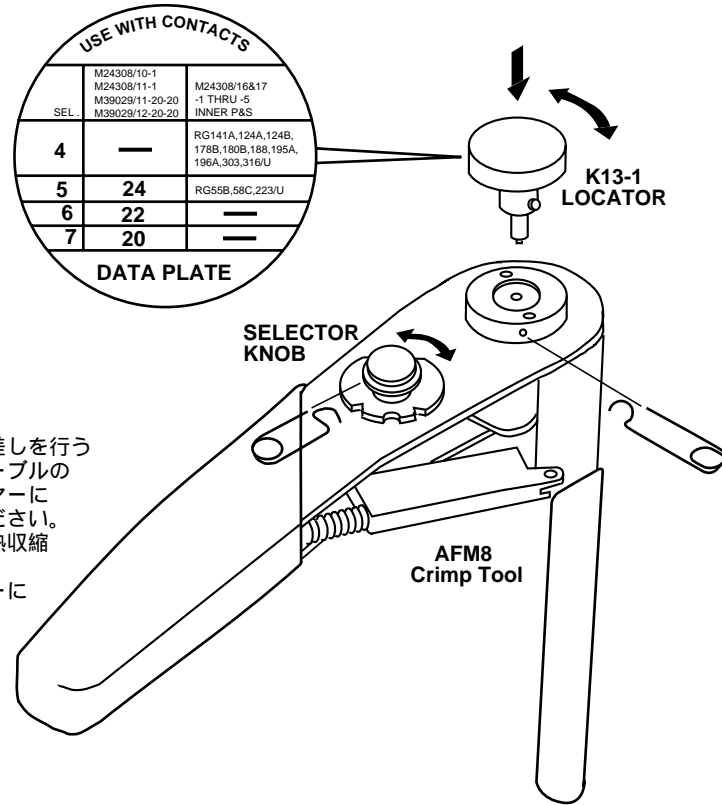
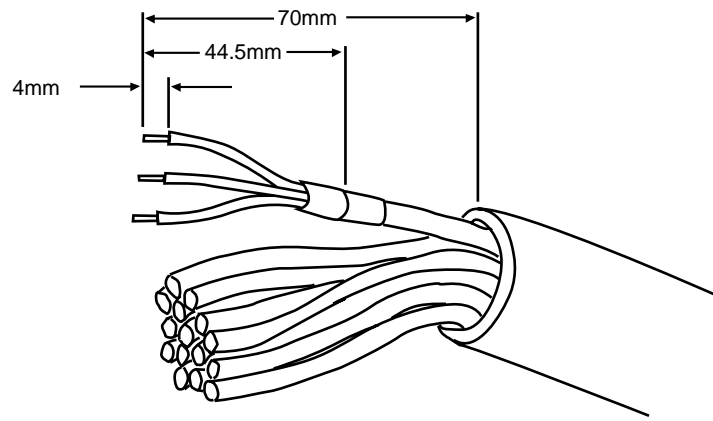


Input

W5 48 pin MASS Connector System Technical Data-Crimp Type



W5 R Pは、コンタクトをリア側（ワイヤリングを行う方向）で抜き差しを行う圧着タイプのコネクタです。使用の際には図に従って、マルチペアケーブルのジャケットとアルミラップシールドを取り除いて下さい。裸にしたワイヤーに切れ込みを入れたり、半田メッキを行ったりしないように気をつけてください。ドレーン線を透明のPVCチューブで絶縁し、各マルチペアケーブルを熱収縮チューブで被って下さい。

ワールウィンド M1R-Tool kitは、コンタクトをワイヤーに圧着したり、インサートハウジングに抜き差しを行うキットです。AFM8とK13-1コンタクトロケータはコンタクトの圧着工具AMP91067-2はコンタクトの抜き差し工具です。

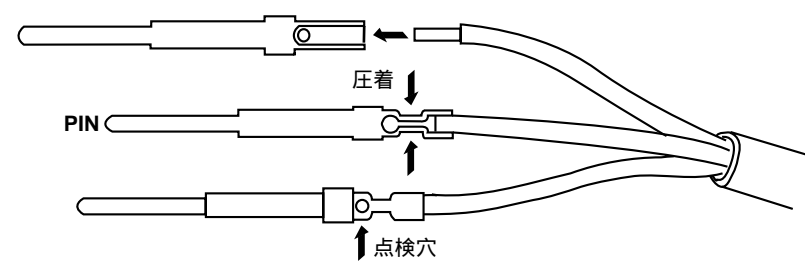
コンタクトをワイヤーに取り付ける前に、クランプツールのセレクターノブを正しいゲージにセットしてください。

5にセットするとワールウィンドのマルチケーブルのような24AWG、6にセットするとベルデン8451や

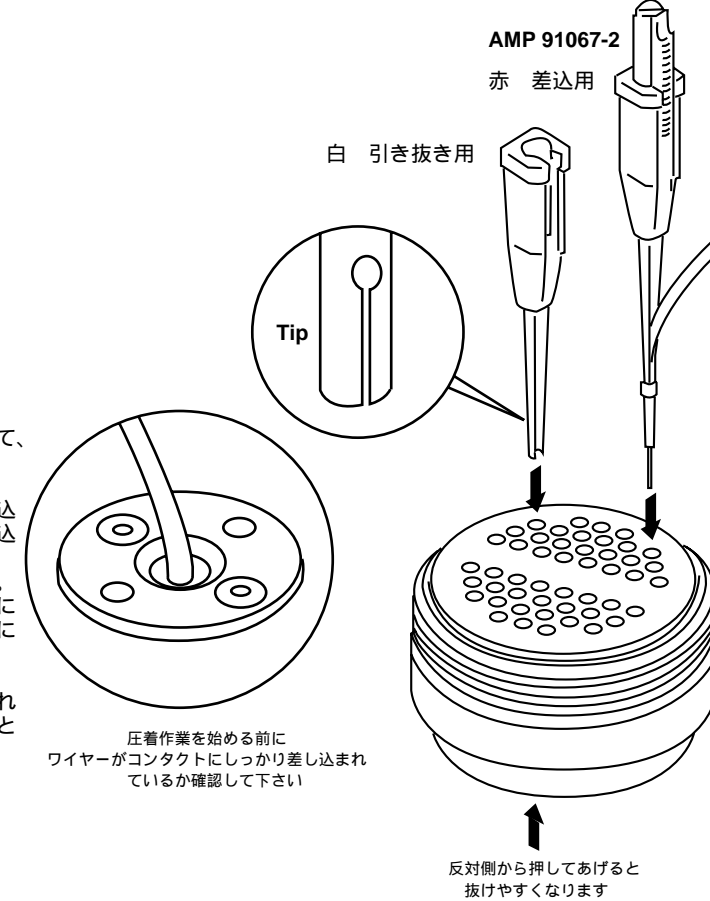
1266Aのような22AWGのケーブル用のセッティングになります。

Output

W5 48 pin MASS Connector System Technical Data-Crimp Type

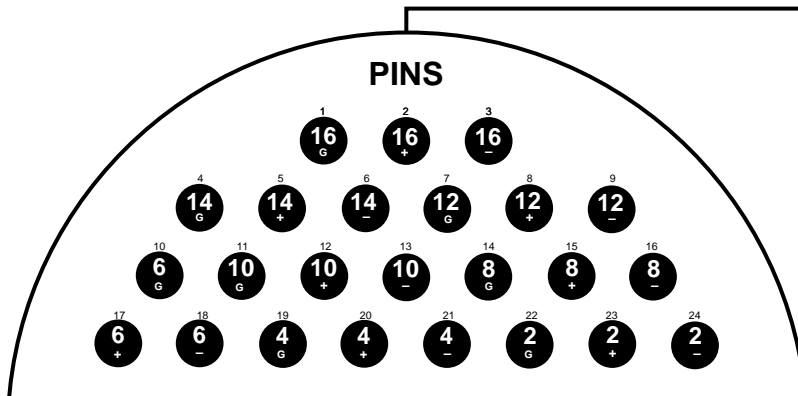


ケーブルをコンタクトに差し込み、横の点検穴からそれが見えるかを確認し、裸になったケーブル部分がどれくらい必要かを確認してください。コンタクトをクランプツールのロケータに取り付けて、ワイヤーを指定の位置に差し込んでください。ワイヤーがコンタクトにきちんと収まっていることを確認しながら圧着します。この時、完全に圧着されれば、ハンドルは自動的にもとの場所に戻ります。（圧着作業中にコンタクトを外さないでください）圧着部分を点検して、正しいピンとワイヤー組を作るようにして作業を進めてください。ピンとソケットをカラーコードに従ってインサートに差し込んでください。差し込む場合はAMP91067-2の赤い色をした差し込み工具を使って差し込んでください。コンタクトが決まった位置まで差し込まれるとインサートに埋め込まれたリテンションクリップにより固定されます。コンタクトを引き抜くときはAMP91067-2の白い色をした引き抜き工具を使って引き抜いてください。注意しながらインサートの表面と白い引き抜き工具の先端の小さな穴が同じ高さになるまで滑り込ませてください。工具は変形しやすいので力を入れすぎないように気を付けてください。工具が適切にはめられたときだけリテンションクリップが反応しコンタクトが外れます。もしワイヤーがコンタクトに付いているときは、同時にワイヤーをそっと引っ張ってコンタクトを抜いてください。ワイヤーが切れているときには反対側（ゴムの面）から同時に押し込んでください。こうすることによりよりスムーズに引き抜けます。

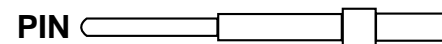


INPUT

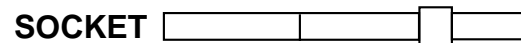
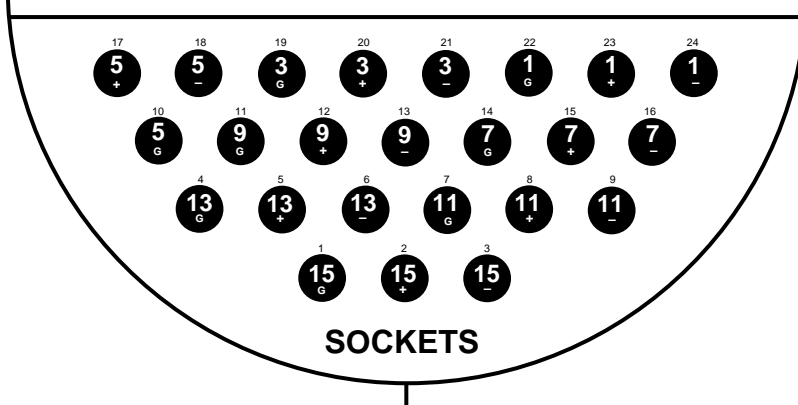
16 ペア カラーコード



XLR CH NO.	Pin 3 -	Pin 2 +	Pin 1 G
16	GREEN	YELLOW	
14	GREEN	WHITE	
12	RED	BROWN	
10	RED	BLUE	
8	RED	WHITE	
6	BLACK	BROWN	
4	BLACK	BLUE	
2	BLACK	WHITE	



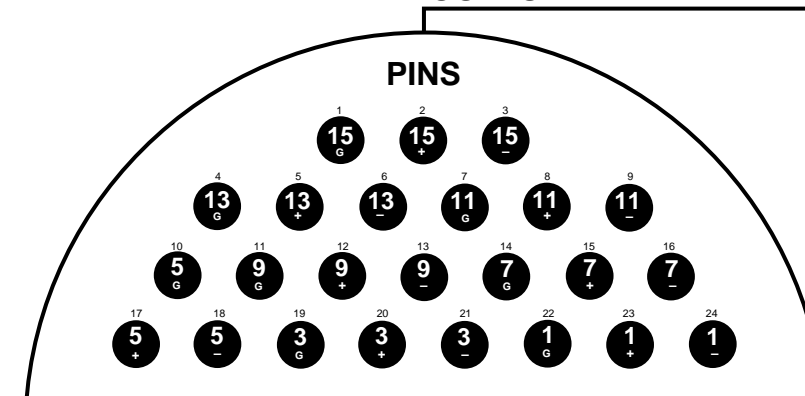
コネクタのワイヤリング側



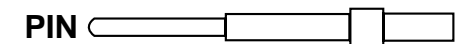
1	BLACK	RED	
3	BLACK	GREEN	
5	BLACK	YELLOW	
7	BLACK	ORANGE	
9	RED	GREEN	
11	RED	YELLOW	
13	RED	ORANGE	
15	GREEN	BLUE	
XLR CH NO.	Pin 3 -	Pin 2 +	Pin 1 G

OUTPUT

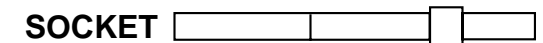
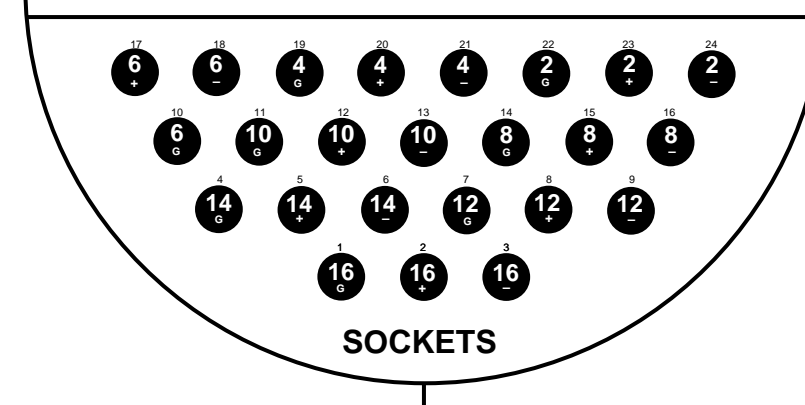
16 ペア カラーコード



XLR CH NO.	Pin 3 -	Pin 2 +	Pin 1 G
15	GREEN	BLUE	
13	RED	ORANGE	
11	RED	YELLOW	
9	RED	GREEN	
7	BLACK	ORANGE	
5	BLACK	YELLOW	
3	BLACK	GREEN	
1	BLACK	RED	



コネクタのワイヤリング側



2	BLACK	WHITE	
4	BLACK	BLUE	
6	BLACK	BROWN	
8	RED	WHITE	
10	RED	BLUE	
12	RED	BROWN	
14	GREEN	WHITE	
16	GREEN	YELLOW	
XLR CH NO.	Pin 3 -	Pin 2 +	Pin 1 G