



# dV-SUB

## HIGH POWER LF EXTENSION

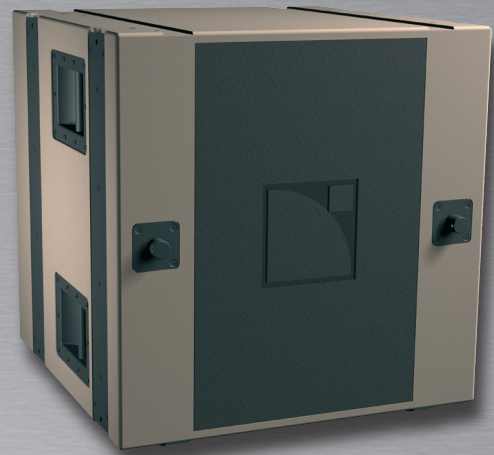
### DESCRIPTION

L-ACOUSTICS®dV-SUBは、dV-DOSCコンパクト・ラインソースアレー・システムの低域拡張用サブウーファーです。コンパクトなエンクロージャーで最大のローエンドを必要とするアプリケーションのために設計されました。デュアルチェンバー・ベンテッドパイプ・エンクロージャーには15°のスピーカーユニットを3つ搭載しており、35Hzまでの再生が可能です。

dV-SUBエンクロージャーは、無指向性のカバレッジパターンを生成します。ラインソースアレーにdV-SUBを構成すると、台数を増やすごとにシステムのフロントに向かってカバレッジを徐々に二極化していきます。その自然な双極効果により、水平および垂直の両方向に広がった線状の指向性を得られます。

4ポイントのリギングシステムは最高でdV-SUB 4台とdV-DOSC 12台を同時にフライングすることが可能です。また、dV-DOSCラインアレーと互換性を持たせてあるので、共通のリギングコンポーネントで両方のキャビネットを接続し、ラインソースを構成できます。

dV-SUBエンクロージャーには専用のL-ACOUSTICS®LA8コントローラー内蔵パワーアンプを用います。dV-SUBをdV-DOSCと組み合わせたシステム、または組み合わせないシステムのパフォーマンスは、プリセットの選択と物理的なシステム構成に依存します。



### CHARACTERISTICS

#### 周波数特性(-10dB)

低域の限界帯域 35 Hz

#### 公称の指向性(-6dB)

水平方向 1台…無指向性  
ラインソース…双極化  
垂直方向 1台…無指向性  
エレメントの台数による

最大音圧レベル<sup>1</sup> 143 dB ([DV-S\_X] プリセット)

#### 入力(連続)

1200 W ([DV-S\_X] プリセット)

#### コンポーネント

3 x 15" 耐水性トランスデューサー  
公称インピーダンス: 2.7 Ω

#### リギング<sup>2</sup>

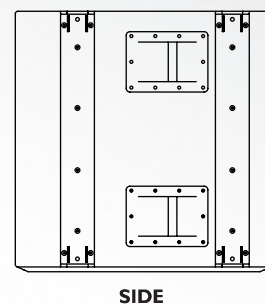
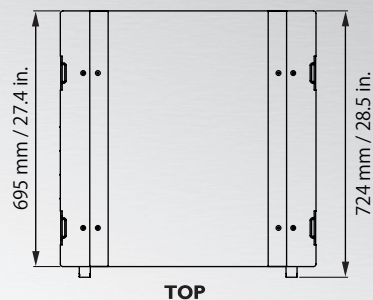
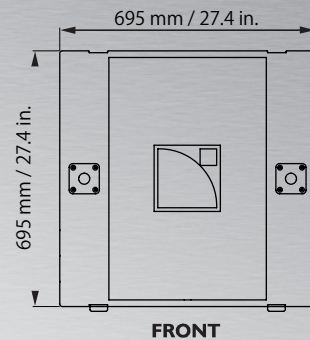
耐荷重 12 dV-DOSC & 4 dV-SUB (1点吊り・エクステンションバー無)  
9 dV-DOSC & 3 dV-SUB (2点吊り・エクステンションバー使用)

#### エンクロージャー

- ・寸法: 695(w) x 708(h) x 695(d) mm  
27.4 x 27.9 x 27.4 in
- ・重量: 93 kg
- ・コネクター: 1 x 4-pin ノイトリックスピコン
- ・マテリアル: パルト海産カバの合板
- ・仕上げ: マロングレー RAL 8019\*
- ・フロント: ポリエステルコーティング・スチールグリル、音響透過性
- ・リギング: ポリエステルコーティング・スチール
- ・ハンドル: 内蔵

<sup>1</sup> 規定のプリセットと対応するEQのセッティングで、10dBのクレストファクタを持ったピンクノイズを用いたハーフスペース上1mでの最大音圧レベル

<sup>2</sup> インストールのガイドラインは、L-ACOUSTICS®製品使用のために作られたSOUNDVISIONソフトウェアに規定されています。



## ベストエックオーディオ株式会社

本社 〒130-0011 東京都墨田区石原 4-35-12 TEL 03-6661-3825 FAX 03-6661-3826  
URL: <http://www.bestecaudio.com>

大坂営業所 〒531-0072 大阪府北区豊崎 3-4-14-602 TEL 06-6359-7163 FAX 06-6359-7164  
Email: [info@bestecaudio.com](mailto:info@bestecaudio.com)

仕様規格・外観は、予告なく変更することがあります。