

はじめに

このドキュメントは L-Acoustics 製品のすべてのユーザーを対象としています。エンクロージャーとアンプリファイドコントローラーの接続に関するリファレンス情報をまとめています。

- **負荷インピーダンスと出力電力** (p.1) を参照し、エンクロージャーの公称インピーダンスから**合計インピーダンス**を求め、アンプリファイドコントローラーの**最大出力**を確認します。
- **アンプリファイドコントローラーあたりのエンクロージャードライブ能力** (p.2) を参照し、アンプリファイドコントローラーごとにドライブ可能な**エンクロージャータイプと数量**を確認します。
- **スピーカーとの接続** (p.3) では、エンクロージャーの種類別に分類した、L-Acoustics のスピーカーケーブルを使用した**一般的な配線方法**を記載しています。
- **固定設備案件**の場合には、**スピーカーケーブルに関する推奨事項** (P.6) を参照してください。



エンクロージャーのプリセットやディレイ設定の詳細については、プリセットガイドを参照してください。

負荷インピーダンスと出力電力

ほとんどのエンクロージャーの公称インピーダンスは 8Ω です。例外は次のとおりです：

- 16 Ω :
 - K2 (HF)、Kiva II、V-DOSC (HF)、5XT、X4i
- 4 Ω :
 - SB28、KS28、Syva Low、K1-SB

合計インピーダンス

公称	エンクロージャー数 / パラレル接続のセクション数				
	2	3	4	5	6
16 Ω	8 Ω	5.3 Ω	4 Ω	3.2 Ω	2.7 Ω
8 Ω	4 Ω	2.7 Ω	-		



4Ωエンクロージャーはパラレル接続できません。*

各アンプリファイドコントローラーの出力あたりのドライブ可能なエンクロージャー／セクションの最大数については、**アンプリファイドコントローラーあたりのエンクロージャードライブ能力** (p.2) を参照してください。

アンプリファイドコントローラーの最大出力電力

タイプ	16 Ω 負荷	8 Ω 負荷	4 Ω 負荷	2.7 Ω 負荷
LA12X	-	4 x 1400 W	4 x 2600 W	4 x 3300 W
LA7.16i	16 x 580 W	16 x 920 W	16 x 1000 W	---
LA4X	-	4 x 1000 W		-
LA2Xi	4 x 190 W	4 x 360 W	4 x 640 W	-
	-	2 x 1260 W	-	
	-	-	1 x 2550 W	

CEA-2006/490A 1kHz テスト方法、全チャンネル駆動。

* Syva Low と SB6i を除く

アンプリファイドコントローラーあたりのエンクロージャードライブ能力



出力のミュート、全体的な減衰、またはオーディオ品質の低下のリスク。

接続エンクロージャー数（チャンネルごとおよび合計）が最大数を超えてはいけません。

表示数より多くのエンクロージャーをドライブすると、アンプリファイドコントローラーの保護システムが作動する可能性があります。

	LA2Xi			LA4X	LA7.16i	LA12X
	出力あたり* / 合計			出力あたり* / 合計	出力あたり* / 合計 ^b	出力あたり* / 合計
	SE ^a	BTL	PBTL			
X4i	4 / 16	---		4 / 16	4 / 64	6 / 24
5XT	4 / 16	---		4 / 16	3 / 48	6 / 24
X8	2 / 8	1 / 2	---	2 / 8	1 / 16	3 / 12
X12	1 / 4	1 / 2	---	1 / 4	1 / 14	3 / 12
X15 HiQ	1 / 2	---		1 / 2	1 / 8	3 / 6
Syva	1 / 4	1 / 2	---	1 / 4	1 / 10	3 / 12
A10(i) Wide/Focus	2 / 8	1 / 2	---	2 / 8	1 / 16	3 / 12
A15(i) Wide/Focus	1 / 4	1 / 2	---	1 / 4	1 / 10	3 / 12
K1	---			---	---	2 / 2
K1-SB	---			---	---	1 / 4
K2	---			1 / 1	1 / 4	3 / 3
K3(i)	---			1 / 2	1 / 8	3 / 6
Kara II(i)	2 / 4	---		2 / 4	1 / 8	3 / 6
Kiva II	2 / 8	2 / 4	---	2 / 8	2 / 32	6 / 24
KS28	1 / 4	---	1 / 1	---	---	1 / 4
KS21(i)	1 / 4	1 / 2	---	1 / 4	1 / 8	2 / 8
SB18 / SB18 IIi	1 / 4	1 / 2	---	1 / 4	1 / 6	3 / 12
SB15m	1 / 4	1 / 2	---	1 / 4	1 / 9	3 / 12
Syva Low	1 / 4	---		1 / 4	1 / 8	2 / 6 ^c
Syva Sub	1 / 4	1 / 2	---	1 / 4	1 / 16	3 / 12
SB10i	2 / 8	1 / 2	---	2 / 8	2 / 32	3 / 12
SB6i	1 / 4	---		1 / 4	1 / 16	2 / 8

生産完了品のエンクロージャーとアンプリファイドコントローラーについてはプリセットガイドを参照してください。

* パッシブスピーカーの場合、値は出力あたりの並列接続エンクロージャー数に対応し、アクティブスピーカーの場合、値は出力あたりの並列接続セクション数に対応します。

a X4i と 5XT を除くシステムは、SE オペレーティングモードでは最大 SPL が減少します。詳細は LA2Xi オーナーズマニュアルを確認してください。

b 全チャンネルをフルパワーでドライブすると仮定した場合の公称の数値です。パワーバジェットの数値にかかわらず最大数を超えないようにしてください。100V 電源でドライブする場合は、パワーゲージが 75%を超えないようにエンクロージャー数を減らしてください。

c LA12X は 1 出力あたり最大 2 コの Syva Low をドライブできますが、高レベル時は 1 コントローラーあたり最大 6 コまでとします。

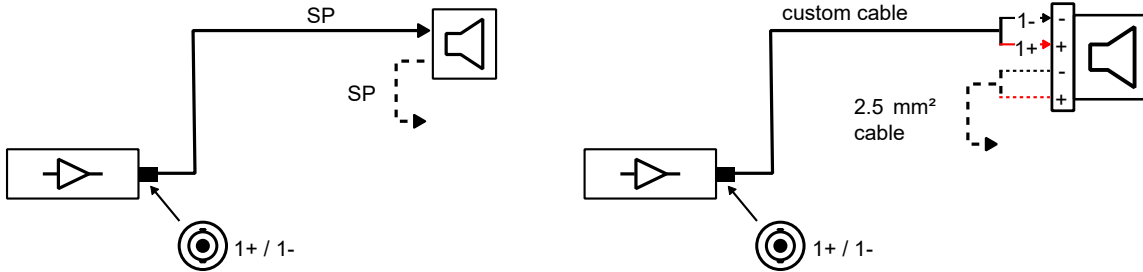
スピーカーとの接続



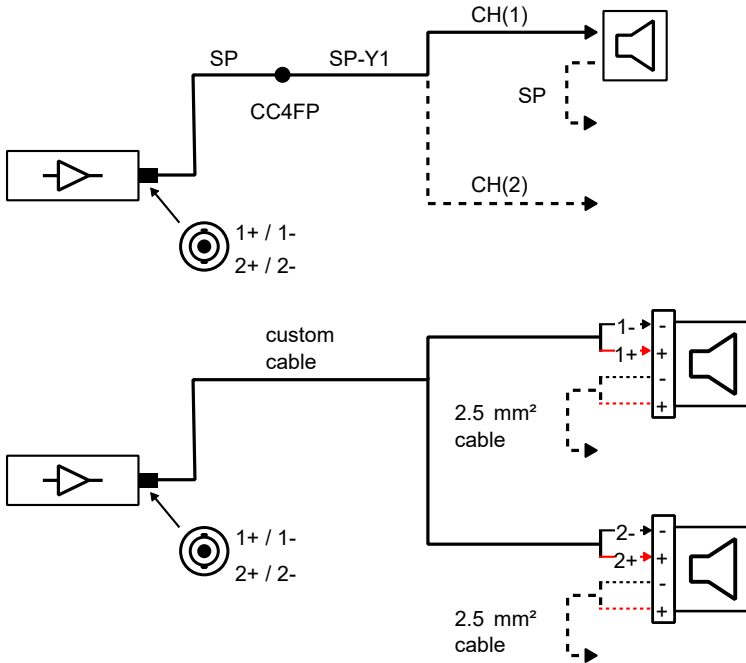
特定のケーブル接続手順については、エンクロージャーシステムのユーザードキュメントを参照してください。

2-way パッシブエンクロージャーまたはサブウーハー

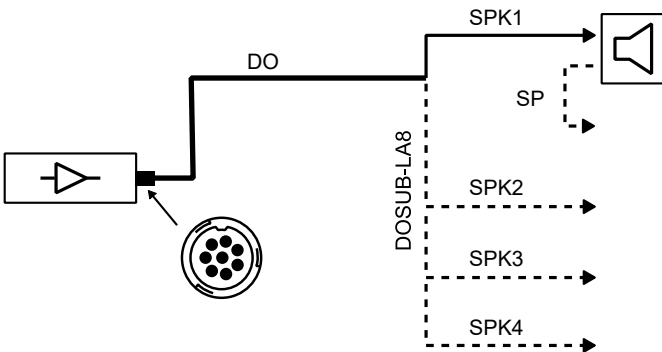
1 チャンネル speakON 出力



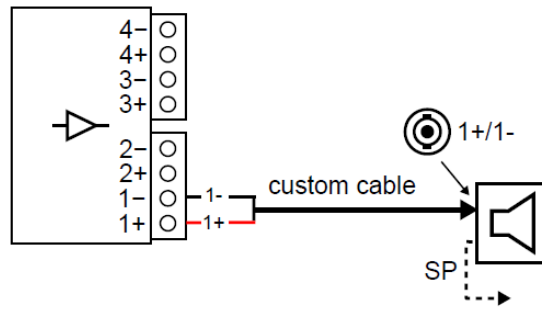
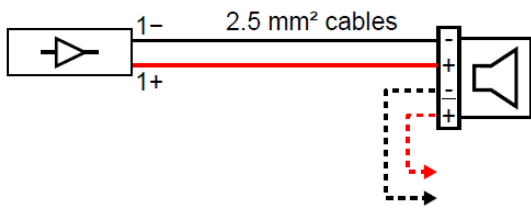
2 チャンネル speakON 出力



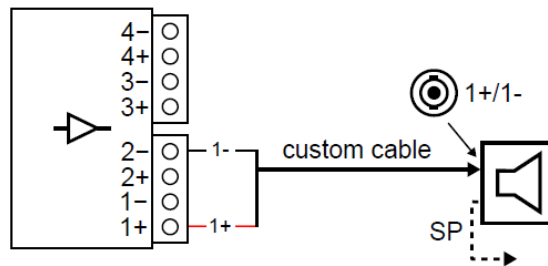
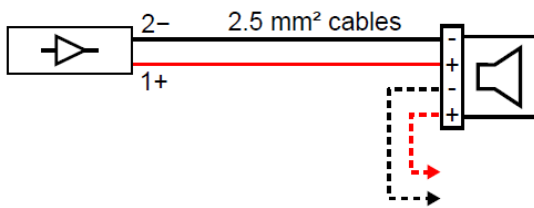
4 チャンネル CA-COM 出力



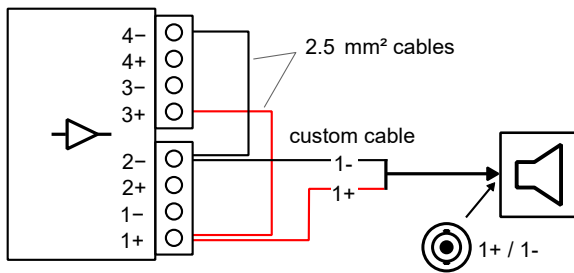
LA2Xi ターミナルブロック出力 (SE)



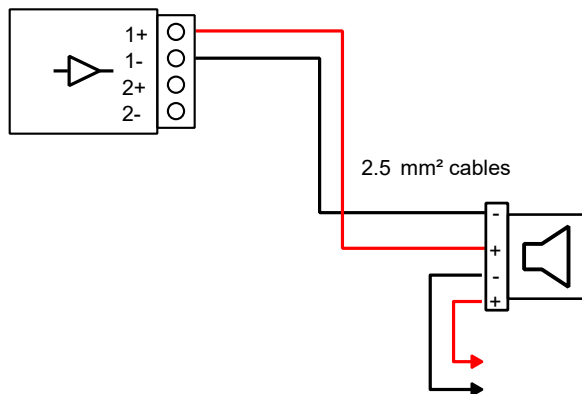
LA2Xi ターミナルブロック出力 (BTL)



LA2Xi ターミナルブロック出力 (PBTL)

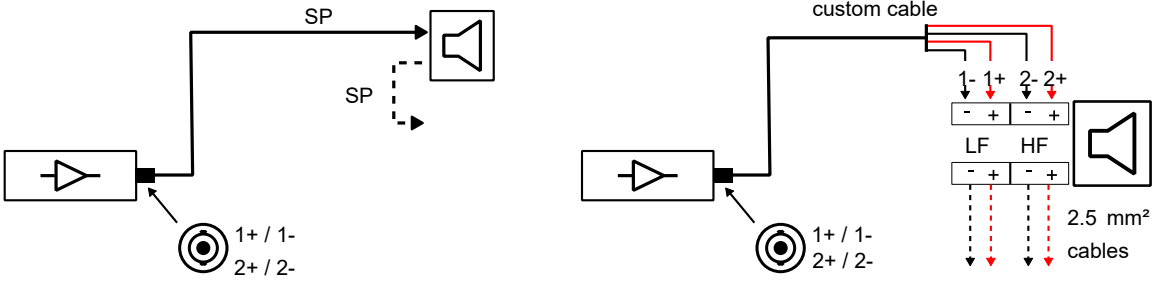


LA7.16i ターミナルブロック出力 (PBTL)

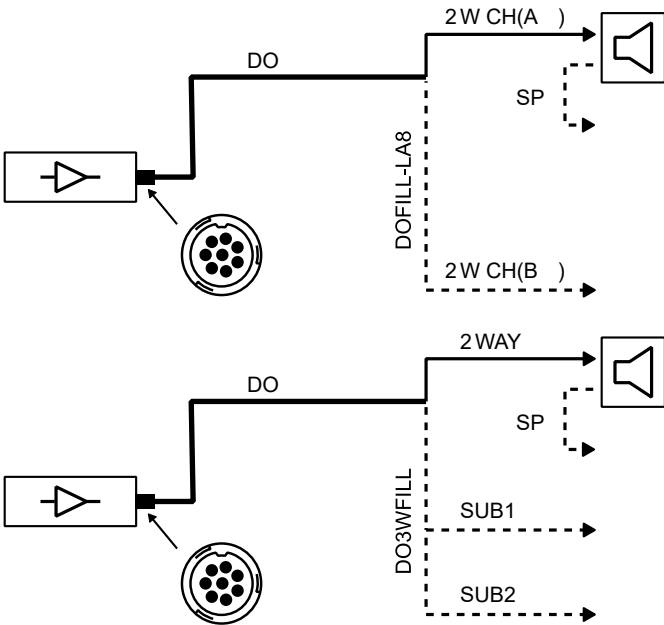


2-way アクティブエンクロージャー

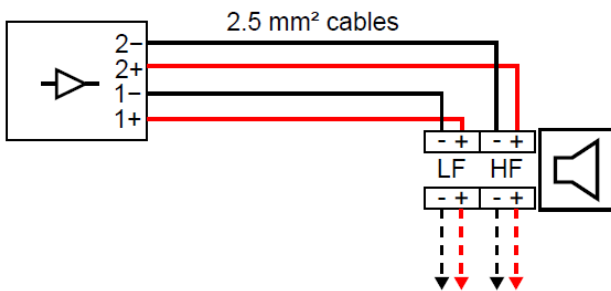
2チャンネル speakON 出力



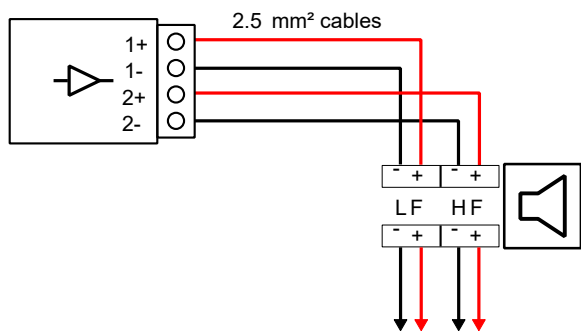
4チャンネル CA-COM 出力



LA2Xi ターミナルブロック出力 (SE)

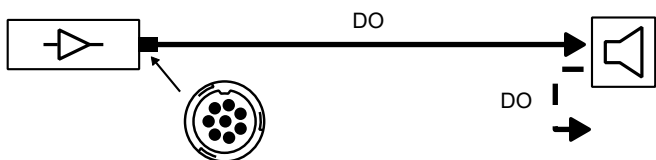


LA7.16i ターミナルブロック出力

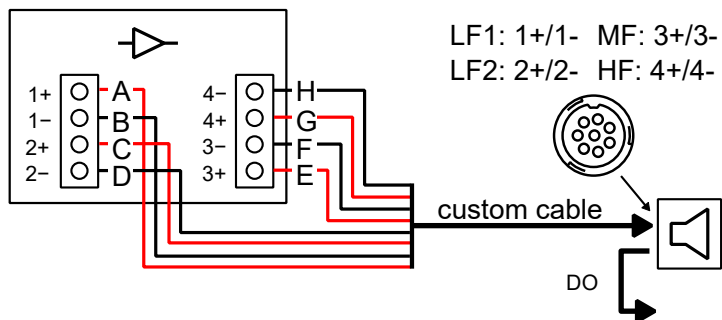


3-way アクティブエンクロージャー

4チャンネル CA-COM 出力



LA7.16i ターミナルブロック出力



スピーカーケーブルに関する推奨事項

音圧減衰を最小限に抑えるために、スピーカーケーブルの推奨最大長に従ってください。



ケーブルの品質と抵抗

銅撚線による完全絶縁型の高品質なスピーカーケーブルを使用してください。

単位長あたりの抵抗値が低いゲージのケーブルを用いて、できるだけケーブルを短くします。

以下の表は、ケーブルゲージとアンプに接続している負荷インピーダンスに応じたスピーカーケーブルの推奨最大長を示します。

ケーブルゲージ			推奨最大長					
			8 Ω 負荷		4 Ω 負荷		2.7 Ω 負荷	
mm ²	SWG	AWG	m	ft	m	ft	m	ft
2.5	15	13	30	100	15	50	10	33
4	13	11	50	160	25	80	17	53
6	11	9	74	240	37	120	25	80

より詳細な L-Acoustics 計算ツールにより、接続エンクロージャータイプと数に基づくケーブル長とゲージを評価できます。計算ツールはウェブサイトから入手できます：

<https://www.l-acoustics.com/installation-tools/>